

ЗАКАЗАТЬ



Научно-производственное
предприятие **СЕНСОР**

Преобразователь магнитный поплавковый ПМП-063Е

РУКОВОДСТВО ПО ЭКСПЛУАТАЦИИ
СЕНС.421411.034РЭ

Содержание

ВВЕДЕНИЕ	4
1 Описание и работа.....	4
1.1 Назначение.....	4
1.2 Технические характеристики.....	4
1.3 Комплектность.....	8
1.4 Состав изделия	9
1.5 Устройство и принцип работы.....	14
1.6 Маркировка.....	14
1.7 Упаковка.....	14
1.8 Обеспечение взрывозащищенности.....	15
2 Использование по назначению	21
2.1 Указание мер безопасности	21
2.2 Эксплуатационные ограничения.....	21
2.3 Подготовка изделия к использованию.....	22
2.4 Порядок работы	27
3 Техническое обслуживание.....	29
4 Текущий ремонт изделия	30
5 Транспортирование и хранение.....	30
6 Утилизация	30
Приложение А. Ссылочные нормативные документы	31
Приложение Б. Схема условного обозначения преобразователя	33
Приложение В. Типы устройств крепления преобразователя.....	35
Приложение Г. Типы поплавков преобразователей.....	40
Приложение Д. Порядок работы с преобразователем по протоколу HART	43

Настоящее руководство по эксплуатации распространяется на преобразователь магнитный поплавковый ПМП-063Е (далее по тексту - преобразователь) и содержит сведения, необходимые для его правильной и безопасной эксплуатации.

Перечень нормативных документов, на которые даны ссылки в настоящем руководстве по эксплуатации, приведен в приложении А.

1 ОПИСАНИЕ И РАБОТА

1.1 Назначение

1.1.1 Преобразователь предназначен для преобразования уровня жидких сред в емкостях и резервуарах в унифицированный токовый сигнал 4 – 20 мА и (или) цифровой кодированный сигнал на базе протокола HART при учётно-расчётных и технологических операциях.

1.1.2 Преобразователь имеет взрывозащищенное исполнение, маркировку взрывозащиты «Ga/Gb Ex d IIB T3», соответствует требованиям ТР ТС 012/2011 «О безопасности оборудования для работы во взрывоопасных средах», ГОСТ 31610.0, ГОСТ ИЕС 60079-1, ГОСТ 31610.26.

1.1.3 Преобразователь в соответствии с маркировкой взрывозащиты, ГОСТ ИЕС 60079-14, ГОСТ 31610.26 может устанавливаться на объектах на границе зон класса 0 и класса 1, в зонах класса 1 и класса 2 по ГОСТ ИЕС 60079-10-1 помещений и наружных установок, где возможно образование смесей горючих газов и паров с воздухом категории IIA и IIB температурных классов T3, T2, T1 по ГОСТ Р МЭК 60079-20-1.

1.1.4 Номинальные значения климатических факторов согласно ГОСТ 15150 для вида климатического исполнения УХЛ1*, но при этом диапазон температуры окружающей среды от минус 50°С до плюс 60°С.

1.1.5 Структура условного обозначения преобразователя приведена в приложении Б.

1.2 Технические характеристики

1.2.1 Преобразователь осуществляет преобразование уровня жидких сред в емкостях и резервуарах в унифицированный токовый сигнал 4 – 20 мА. Номинальная статическая характеристика преобразования имеет вид:

$$I = I_n + \frac{I_b - I_n}{H_b - H_n} \cdot (H - H_n),$$

где I – текущее значение выходного сигнала;

H – значение измеряемого уровня жидкости;

I_b, I_n – соответственно верхнее и нижнее предельные значения выходного сигнала;

H_b, H_n – соответственно верхний и нижний пределы измерений уровня жидкости.

Преобразователь также обеспечивает поддержку промышленного протокола HART, позволяющего:

- получать измеренные данные;
- производить дистанционную настройку преобразователя;
- считывать информацию о текущем статусе преобразователя, результатах его самодиагностики и др.

1.2.2 Длина направляющей L или L_n преобразователя (см. 1.4.5, рисунки 1, 4) определяется заказом в пределах:

- от 100 до 6000 мм для основного варианта исполнения;
- от 100 до 2500 мм для транспортного варианта исполнения.

Примечание - Для удобства транспортирования, монтажа и проверки преобразователя рекомендуемая длина направляющей – не более 4 м.

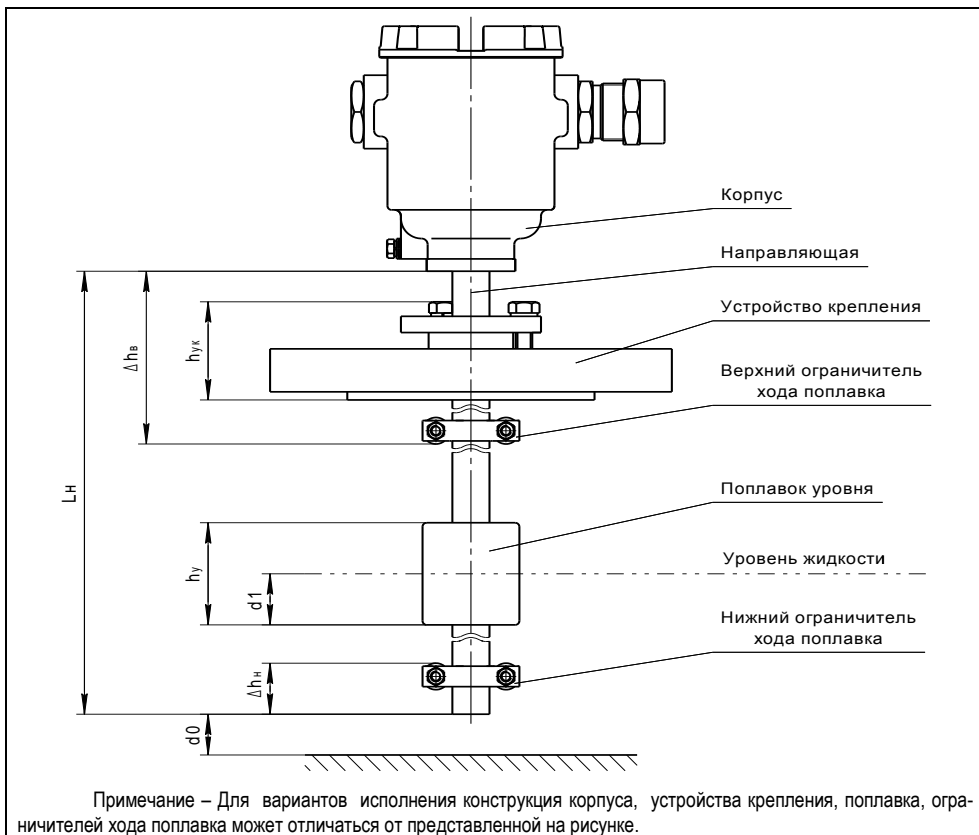


Рисунок 1

1.2.3 Нижний предел измерений уровня H_n (см. рисунок 1) определяется по формуле, мм:

$$H_n = d_0 + \Delta h_n + d_1,$$

где d_0 – отступ от дна резервуара, мм;
 Δh_n – величина нижней неизмеряемой зоны, мм;
 d_1 – глубина погружения поплавка уровня, мм.

Величина нижней неизмеряемой зоны Δh_n определяется положением нижнего ограничителя хода поплавка и при выпуске из производства устанавливается не более 20 мм. При эксплуатации преобразователя величина нижней неизмеряемой зоны может быть увеличена перемещением вверх нижнего ограничителя хода поплавка.

1.2.4 Верхний предел измерений уровня H_v определяется по формуле, мм:

$$H_v = d_0 + L(L_n) - \Delta h_v - h_y + d_1,$$

где $L(L_n)$ – длина направляющей преобразователя, мм;
 Δh_v – величина верхней неизмеряемой зоны, мм;
 h_y – высота поплавка уровня, мм.

Величина верхней неизмеряемой зоны Δh_b определяет положение верхнего ограничителя хода поплавка (см. рисунок 1). При выпуске из производства по умолчанию она устанавливается равной минимально возможному значению $\Delta h_{b\min}$:

- 20 мм для варианта исполнения с нерегулируемым фланцевым устройством крепления и для транспортного варианта исполнения с длиной направляющей до 500 мм;

- $(20 + l)$ мм для варианта исполнения с нерегулируемым резьбовым устройством крепления, с длиной резьбы l ;

- $(100 + h_{yk})$ мм для варианта исполнения с регулируемым устройством крепления высотой h_{yk} (см. приложение В);

- 80 мм для транспортного варианта исполнения с длиной направляющей 500 мм и более.

При заказе преобразователя величина верхней неизмеряемой зоны Δh_b может быть увеличена с целью уменьшения его стоимости. Для этого в его условном обозначении необходимо указать скорректированную величину верхней неизмеряемой зоны h , определяемую по формуле, мм:

$$h = \Delta h_b + h_y.$$

При эксплуатации преобразователя величина верхней неизмеряемой зоны может быть увеличена перемещением вниз верхнего ограничителя хода поплавка.

1.2.5 Пределы допускаемой основной погрешности для вариантов исполнения равны: ± 5 мм или $\pm 0,15$ % от диапазона выходного сигнала и ± 5 мм или $\pm 0,1$ % от диапазона выходного сигнала (принимается большее значение).

1.2.6 Вариация показаний не превышает пределов основной погрешности.

1.2.7 Пределы допускаемой дополнительной погрешности измерений уровня, обусловленной изменением температуры среды в диапазоне рабочих температур, равны: ± 5 мм или $\pm 0,05$ % от диапазона выходного сигнала на каждые 10 °С изменения температуры (принимается большее значение).

1.2.8 Преобразователь имеет двухпроводную схему подключения. Электрическое питание преобразователя осуществляется от источника постоянного тока напряжением в диапазоне от 9 до 42 В. Мощность, потребляемая преобразователем, не превышает 1 Вт.

1.2.9 Допускаемое максимальное сопротивление нагрузки преобразователя равно, Ом:

$$R_{\max} = 40 \cdot (U_n - 9),$$

где U_n – напряжение питания, подаваемое на преобразователь, В.

Примечание - Для обеспечения работы по HART-протоколу значение сопротивления нагрузки должно быть от 230 до 1100 Ом.

1.2.10 Преобразователь имеет два дискретных выхода типа открытый коллектор, которые изменяют своё состояние в соответствии с настройками преобразователя при достижении контролируемой средой заданных контрольных уровней.

Дискретные выходы имеют следующие параметры:

- Коммутируемая мощность: не более 10 Вт.

- Коммутируемое напряжение постоянного тока: не более 42 В.

- Коммутируемый ток: не более $0,5$ А.

- Падение напряжения на замкнутом выходе при токе $0,5$ А: не более 1 В.

- Вид нагрузки: активная.

1.2.11 Параметры контролируемой среды:

- давление не более $2,5$ МПа. Конкретное значение давления определяется вариантом исполнения, типом используемых устройства крепления и поплавка уровня;

Примечание - По заказу может поставляться преобразователь на давление среды до 10 МПа.

- рабочая температура от минус 50 до 100 °С при условии отсутствия замерзания контролируемой среды;

Примечание – По заказу может поставляться преобразователь на температуру среды до 125 °С.

- плотность от 450 до 1500 кг/м³. Конкретное значение плотности определяется типом используемого сплава и уровня.

1.2.12 По степени защиты от проникновения пыли, посторонних тел и воды преобразователь соответствует группе IP66 по ГОСТ 14254.

1.2.13 По устойчивости к механическим воздействиям основной вариант исполнения преобразователя соответствует исполнению N1 по ГОСТ 12997, ГОСТ Р 52931. Транспортный вариант исполнения преобразователя выдерживает воздействие механических внешних воздействующих факторов по ГОСТ 30631 для группы механического исполнения М30.

1.2.14 Изоляция электрических цепей преобразователя между электрическими цепями и корпусом, а также между цепями каждого дискретного выхода и остальными цепями выдерживает при нормальных условиях окружающей среды в течение 1 мин. действие синусоидального напряжения частотой (50 ± 5) Гц с номинальным значением 500 В.

1.2.15 Сопrotивление изоляции между электрическими цепями и корпусом преобразователя, а также между цепями каждого дискретного выхода и остальными цепями не менее:

- 20 МОм при нормальных условиях окружающей среды;
- 5 МОм при верхнем значении рабочей температуры окружающей среды;
- 1 МОм при верхнем значении относительной влажности рабочих условий.

1.2.16 Преобразователь соответствует по электромагнитной совместимости требованиям Технического регламента Таможенного союза ТР ТС 020/2011. Требования по видам воздействий и помехоэмиссии приведены в таблице 1.

Таблица 1

Наименование порта	Вид помехи	Уровень испытательного воздействия / норма помехоэмиссии	Стандарт	Критерий качества функционирования
Порт корпуса	Электро-статические разряды	Контактный разряд ± 4 кВ	ГОСТ 30804.4.2	В
		Воздушный разряд ± 8 кВ		
	Радиочастотное электромагнитное поле	10 В/м в полосе частот 80 - 1000 МГц (исключая радиовещательные диапазоны 87 - 108,174 - 230 и 470 - 790 МГц, где напряженность электрического поля должна быть 3 В/м)	ГОСТ 30804.4.3	А
Помехоэмиссия (индустриальные радиопомехи)	40 дБ (1 мкВ/м) в полосе частот 30 - 230 МГц; 47 дБ (1 мкВ/м) в полосе частот 230 - 1000 МГц (квазипиковое значение; измерительное расстояние 10 м)	ГОСТ 30804.6.4; ГОСТ 30805.16.2.3	-	

Продолжение таблицы 1

Наименование порта	Вид помехи	Уровень испытательного воздействия / норма помехоэмиссии	Стандарт	Критерий качества функционирования
Порты электропитания и порты ввода-вывода	Наносекундные импульсные помехи	± 1 кВ	ГОСТ 30804.4.4	В
	Микросекундные импульсные помехи большой энергии	± 1 кВ (по схеме «провод-земля»)	ГОСТ Р 51317.4.5	В
	Кондуктивные помехи, наведенные радиочастотными электромагнитным и полями	10 В в полосе частот 0,15 - 80 МГц (исключая радиовещательный диапазон 47 - 68 МГц, где напряжение испытательного сигнала должно быть 3 В)	ГОСТ Р 51317.4.6	А

1.2.17 Средняя наработка на отказ с учетом технического обслуживания, регламентируемого данным руководством по эксплуатации, не менее 100000 ч.

Средняя наработка на отказ преобразователей устанавливается для условий и режимов, оговоренных в 1.1.4, 1.2.8 (в части напряжения питания), 1.2.9, 1.2.10, 1.2.13.

Критерием отказа является несоответствие преобразователя требованиям 1.2.1, 1.2.5 – 1.2.7, 1.2.8 (в части потребляемой мощности), 1.2.14, 1.2.15.

1.2.18 Назначенный срок службы 15 лет.

1.2.19 Габаритные и установочные размеры преобразователя определяются длиной направляющей, конструкцией и комплектацией кабельных вводов корпуса, типом устройства крепления.

1.2.20 Масса преобразователя не более 25 кг.

1.3 Комплектность

1.3.1 Комплект поставки преобразователя соответствует приведённому в таблице 2.

Таблица 2

Наименование	Кол-во	Примечание
Преобразователь магнитный поплавокый ПМП-063E	1 шт.	В соответствии с заказом, регулируемое устройство крепления при поставке может быть, как установлено на преобразователь, так и поставляться отдельно.
Комплект монтажных частей	1 или 2 компл.	В соответствии с 1.4.3
Преобразователь магнитный поплавокый ПМП-063E. Паспорт	1 экз.	
Преобразователь магнитный поплавокый ПМП-063E. Руководство по эксплуатации	1 экз.	На партию преобразователей, поставляемую в один адрес, и дополнительно – по требованию заказчика.
Преобразователь магнитный поплавокый «ПМП». Методика проверки	1 экз.	

1.4 Состав изделия

1.4.1 Преобразователь (см. рисунок 1) состоит из корпуса, соединённого с направляющей, на которой устанавливаются: устройство крепления, поплавков уровня и ограничители хода поплавка.

Преобразователь имеет варианты исполнения, которые отличаются:

- конструкцией корпуса;
- типом устройства крепления;
- длиной направляющей, величиной верхней неизмеряемой зоны и расстоянием от устройства крепления до корпуса;

- вариантом исполнения датчика уровня;

- конструкцией поплавка уровня.

1.4.2 Варианты исполнения корпуса преобразователя приведены на рисунке 2.

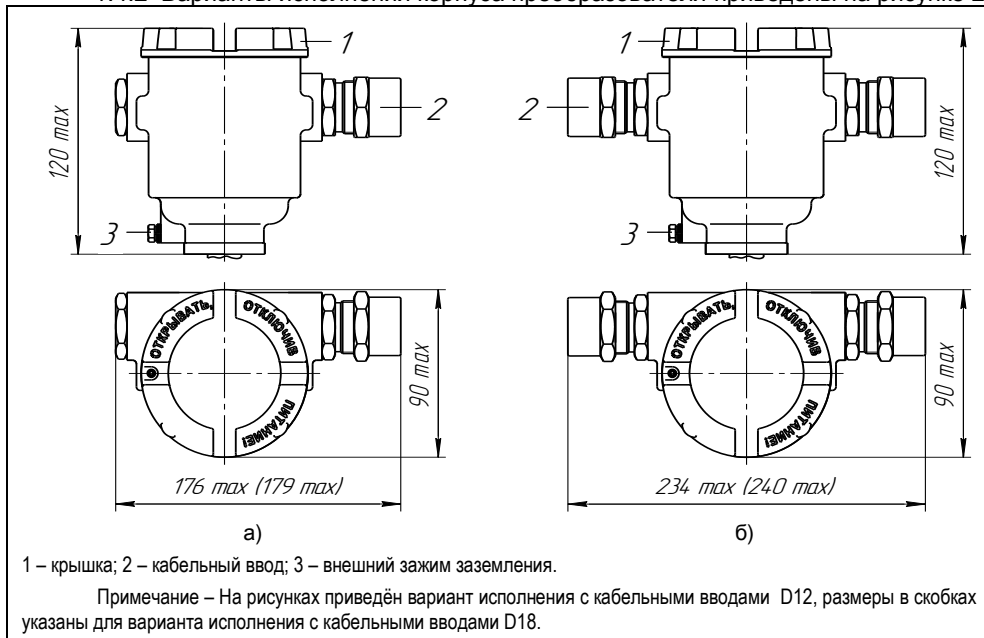


Рисунок 2 – Варианты исполнения корпуса:

а) Е с одним кабельным вводом; б) Е с двумя кабельными вводами.

Корпус имеет съёмную крышку 1, один или два кабельных ввода 2 и внешний зажим заземления 3.

Корпус по умолчанию изготавливается литьем из алюминиевого сплава АК7С (АЛ9), покрывается окисным фторидным электропроводным покрытием и краской. Корпус для варианта исполнения **НЖ**, изготавливается из коррозионностойких сталей 12Х18Н9ТЛ, 12Х18Н10Т.

1.4.3 Корпус изготавливается с кабельными вводами **D12** и **D18** (см. рисунок 3). Кабельные вводы крепятся к корпусу с помощью резьбовых соединений.

Кабельные вводы, изготавливаемые по умолчанию, (см. рисунок 3, а) содержат кольцо уплотнительное 1, втулку нажимную 2, втулку резьбовую 3, заглушку 4.

Каждый кабельный ввод комплектуется тремя кольцами уплотнительными. Одно кольцо устанавливается в кабельный ввод, два других прикладываются. Каждое кольцо

имеет свой диапазон диаметров допущенных к вводу в них кабелей. Этот диапазон указывается на торцевой поверхности кольца.

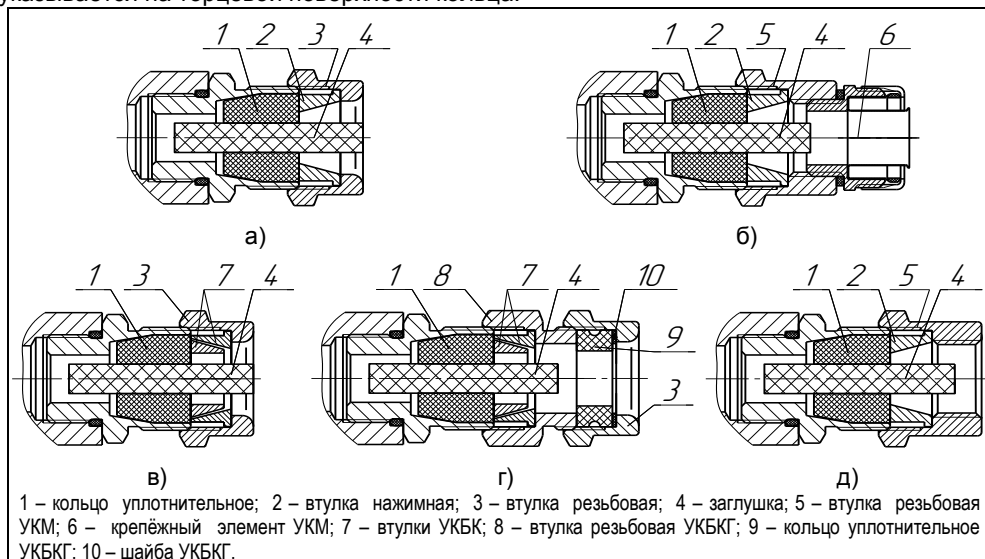


Рисунок 3 – Элементы кабельных вводов:

а) кабельный ввод, вариант по умолчанию; б) кабельный ввод с устройством крепления металлорукава (УКМ); в) кабельный ввод с устройством крепления бронированного кабеля (УКБК); г) кабельный ввод с герметизированным устройством крепления бронированного кабеля (УКБКГ); д) кабельный ввод с устройством крепления трубы (УКТ).

Кабельный ввод **D12** комплектуется кольцами уплотнительными, предназначенными для уплотнения кабеля круглого сечения с наружным диаметром от 5 до 8 мм, от 8 до 10 мм и от 10 до 12 мм. Кабельный ввод **D18** комплектуется кольцами уплотнительными, предназначенными для уплотнения кабеля круглого сечения с наружным диаметром от 12 до 14 мм, от 14 до 16 мм и от 16 до 18 мм.

Примечание - Для вариантов исполнения кабельного ввода УКБК, УКБКГ вышеуказанные размеры относятся к диаметру кабеля без брони.

По заказу могут изготавливаться варианты исполнения кабельных вводов с устройством крепления металлорукава (УКМ), с устройством крепления бронированного кабеля (УКБК), с герметизированным устройством крепления бронированного кабеля (УКБКГ) и устройством крепления трубы (УКТ).

Варианты исполнения кабельных вводов с устройством крепления металлорукава содержат втулку резьбовую 5 с резьбой под крепежный элемент 6, в котором фиксируется металлорукав (см. рисунок 3, б). Кабельный ввод **D12** имеет варианты исполнения **УКМ10**, **УКМ12**, **УКМ15** и **УКМ20** для крепления металлорукава с внутренним диаметром 10, 12, 15 и 20 мм соответственно. Кабельный ввод **D18** имеет вариант исполнения **УКМ20** и **УКМ25** для крепления металлорукава с внутренним диаметром 20 и 25 мм соответственно.

Варианты исполнения кабельных вводов с устройством крепления бронированного кабеля содержат втулки 7 (см. рисунок 3, в). Фиксация брони кабеля осуществляется между втулками 7 при наворачивании втулки резьбовой 3. Кабельный ввод **D12** имеет вариант исполнения **УКБК16** для крепления бронированного кабеля с наружным диаметром до 16 мм. Кабельный ввод **D18** имеет вариант исполнения

УКБК21 для крепления бронированного кабеля с наружным диаметром до 21 мм. Варианты УКБК обеспечивают надежное электрическое соединение брони кабеля с корпусом преобразователя.

Варианты исполнения кабельных вводов с герметизированным устройством крепления бронированного кабеля (см. рисунок 3, г) содержат втулки 7 для фиксации брони кабеля при наворачивании втулки резьбовой 8, а также кольцо уплотнительное 9, шайбу 10 и втулку резьбовую 3 для герметизации по оболочке кабеля. Данный вариант кабельного ввода комплектуется двумя кольцами уплотнительными 9. Одно кольцо устанавливается в кабельный ввод, другое прикладывается. Каждое кольцо имеет свой диапазон допустимых наружных диаметров монтируемого кабеля. Кабельный ввод **D12** имеет вариант исполнения **УКБКГ16** для крепления бронированного кабеля с диаметром по броне до 16 мм и наружным диаметром от 10 до 15 мм или от 14 до 19 мм. Кабельный ввод **D18** имеет вариант исполнения **УКБКГ21** для крепления бронированного кабеля с диаметром по броне до 21 мм и наружным диаметром от 15 до 20 мм или от 19 до 24 мм. Варианты УКБКГ обеспечивают надежное электрическое соединение брони кабеля с корпусом преобразователя.

Варианты исполнения кабельных вводов с устройством крепления трубы содержат втулку резьбовую 5 с внутренней резьбой под крепление трубы (см. рисунок 3, д). Кабельный ввод **D12** имеет вариант исполнения **УКТ1/2** для крепления трубы с наружной резьбой G 1/2. Кабельный ввод **D18** имеет вариант исполнения **УКТ3/4** для крепления трубы с наружной резьбой G 3/4.

Металлические элементы кабельного ввода для преобразователей с корпусом из алюминиевых сплавов (см. 1.4.2 - исполнение по умолчанию) изготавливаются из стали 20, покрытой гальваническим цинком, из сталей 12X18H10T, 14X17H2 или из сплава ЛС59-1 с никелевым химическим покрытием, а для преобразователей с корпусом из нержавеющей сталей (см. 1.4.2 - исполнение **НЖ**) изготавливаются из сталей 12X18H10T, 14X17H2.

1.4.4 Устройство крепления преобразователя на резервуаре может быть фланцевым, резьбовым, комбинированным и с патрубком. Кроме того, устройство крепления может быть нерегулируемым и регулируемым.

Нерегулируемое устройство крепления жёстко фиксируется на направляющей преобразователя сварным соединением. Регулируемое позволяет изменять положение устройства крепления на направляющей.

Устройство крепления может изготавливаться из стали 09Г2С, покрытой гальваническим цинком, краской, (исполнение по умолчанию) или из стали 12X18H10T (исполнение **НЖ**).

Подробное описание основных типов устройств крепления преобразователей приведено в приложении В.

1.4.5 Преобразователи могут изготавливаться с длиной направляющей в соответствии с 1.2.2 (см. рисунок 4).

Длина направляющей – это расстояние от торцевой поверхности направляющей до уплотнительной поверхности фланца или резьбового штуцера в случае нерегулируемого устройства крепления (L) или до торцевой поверхности корпуса в случае регулируемого устройства крепления (Ln). Длина направляющей при заказе указывается в условном обозначении преобразователя.

В случае, если нет необходимости измерять уровень по всей длине направляющей, то для уменьшения стоимости преобразователя целесообразно при заказе указывать в условном обозначении преобразователя скорректированное значение верхней неизмеряемой зоны h (см. рисунок 4).

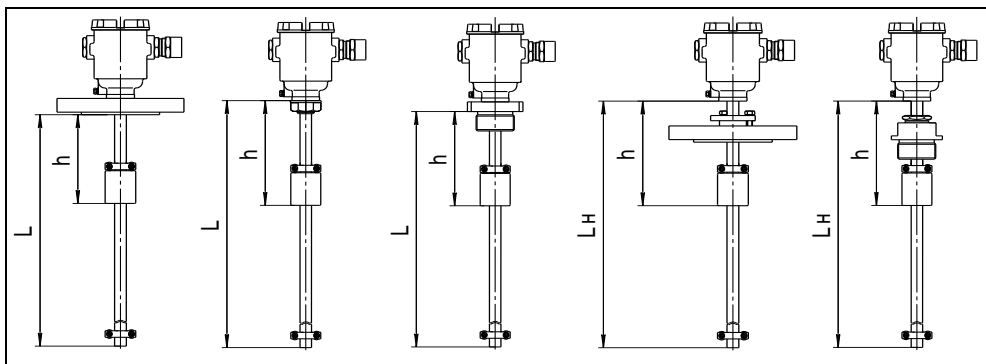


Рисунок 4

Минимально возможное скорректированное значение верхней неизмеряемой зоны h_{\min} определяется по формуле, мм:

$$h_{\min} = \Delta h_{\text{вmin}} + h_y,$$

где $\Delta h_{\text{вmin}}$ – минимальное значение верхней неизмеряемой зоны, определяемое вариантом исполнения преобразователя (см. 1.2.4), мм;

h_y - высота поплавка уровня (см. приложение Г), мм.

Скорректированное значение верхней неизмеряемой зоны h не указывается в условном обозначении преобразователя, если оно не превышает минимально возможного значения h_{\min} .

Для исключения воздействия повышенной температуры на электронный блок в вариантах исполнения преобразователя с расширенным диапазоном температур среды (до 125 °С), устройство крепления устанавливается на некотором расстоянии от корпуса.

Для вариантов исполнения преобразователя с нерегулируемым устройством крепления это расстояние указывается в его условном обозначении как ht (см. рисунок 5). По умолчанию значение расстояния ht между корпусом (нижней торцевой поверхностью) и устройством крепления (до уплотнительной поверхности) равно 150 мм. Если необходимо другое расстояние - оно указывается в обозначении преобразователя в мм.

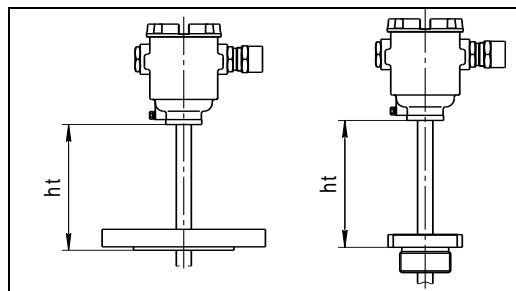


Рисунок 5

Для вариантов исполнения преобразователя с регулируемым устройством крепления длина направляющей L_n и скорректированная величина верхней неизмеряемой зоны h указываются с учётом требуемого отступа устройства крепления от корпуса (см. рисунок 4).

1.4.6 Преобразователь имеет следующие варианты исполнения датчика уровня:

а) Основной вариант (исполнение по умолчанию, см. рисунок 1). Изготавливается с длиной направляющей от 100 до 6000 мм со всеми типами устройств крепления. Имеет нижнюю неизмеряемую зону Δh_n не менее 20 мм, верхнюю Δh_v не менее:

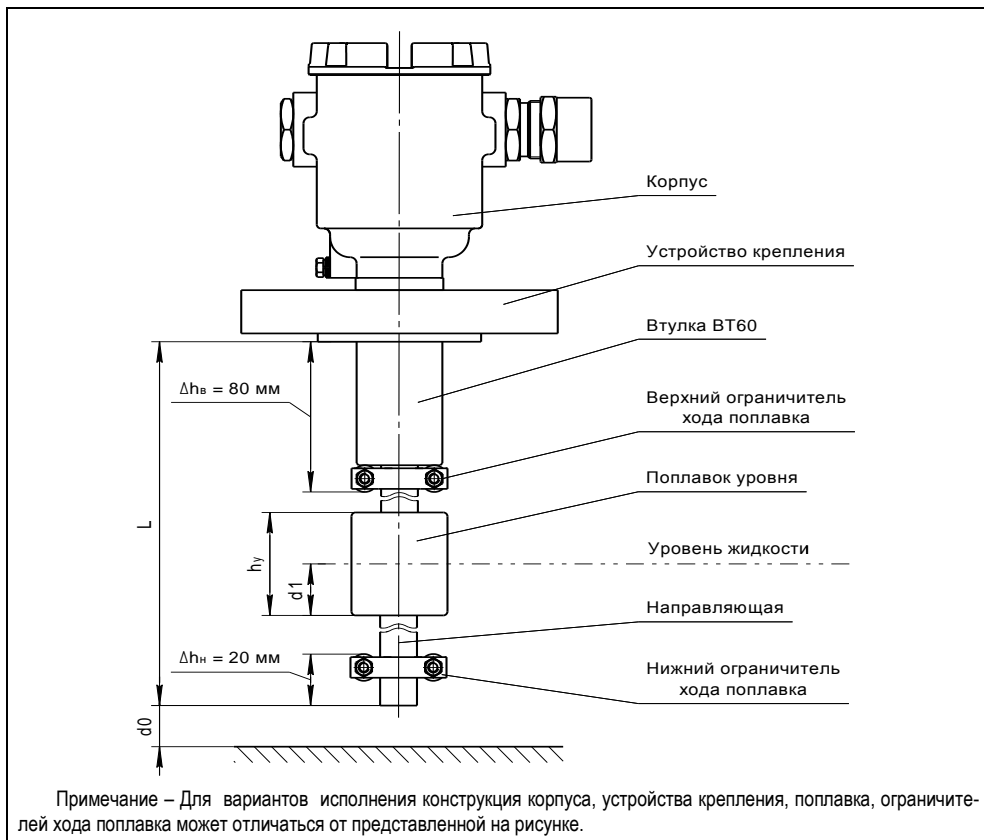
- 20 мм для варианта исполнения с нерегулируемым фланцевым устройством крепления;

- $(20 + l)$ мм для варианта исполнения с нерегулируемым резьбовым устройством крепления, с длиной резьбы l ;

- $(100 + h_{ук})$ мм для варианта исполнения с регулируемым устройством крепления высотой $h_{ук}$.

б) Транспортный вариант (исполнение Тг, см. рисунок 6). Изготавливается с длиной направляющей от 100 до 2500 мм и только с фланцевыми нерегулируемыми устройствами крепления. Имеет нижнюю неизмеряемую зону Δh_n не менее 20 мм, верхнюю Δh_v не менее 20 мм при длине направляющей до 500 мм и не менее 80 мм при длине направляющей 500 мм и более.

Преобразователь транспортного варианта исполнения с длиной направляющей 500 мм и более имеет конструктивную втулку ВТ60, повышающую ударо- и вибропрочность сварного соединения направляющей с фланцем.



Рисунки 6

1.4.7 Выбор поплавка определяется характеристиками контролируемой среды: температурой, давлением, плотностью, химической активностью. Подробное описание поплавков преобразователя приведено в приложении Г.

Для температуры контролируемой среды, превышающей 100 °С, применяются поплавки из стали марки 12Х18Н10Т.

1.5 Устройство и принцип работы

1.5.1 Корпус преобразователя, соединённый с направляющей (см. рисунки 1, 6) образует оболочку преобразователя. На направляющей устанавливаются: устройство крепления, поплавки и ограничители хода поплавка.

Внутри оболочки располагается модуль электронный, состоящий из блока датчиков и блока обработки сигналов.

Блок датчиков расположен внутри направляющей и содержит магниточувствительный элемент – герконо-резисторную линейку.

Блок обработки сигнала установлен внутри корпуса преобразователя и содержит клеммные зажимы для подключения внешних цепей.

Преобразователь имеет внутренний и наружный зажимы заземления.

1.5.2 Измерение уровня осуществляется следующим образом. Поплавок уровня с магнитом скользит по направляющей, внутри которой расположен магниточувствительный элемент (герконо-резисторная линейка) блока датчиков, и занимает на направляющей положение, соответствующее уровню жидкости. Диапазон перемещения поплавка ограничивается ограничителями хода поплавка. Магнит поплавка, воздействуя на герконы, создаёт в герконо-резисторной линейке сигнал, соответствующий положению поплавка, т.е. соответствующий уровню жидкости.

Блок обработки сигналов преобразует сигналы блока датчиков в выходной сигнал преобразователя, осуществляет коммутацию дискретных выходов, а также обеспечивает работу по протоколу HART.

1.6 Маркировка

1.6.1 Преобразователь имеет маркировку, содержащую:

- зарегистрированный товарный знак изготовителя;
- наименование изделия;
- заводской номер изделия;
- степень защиты по ГОСТ 14254;
- маркировку взрывозащиты;
- наименование органа по сертификации и номер сертификата соответствия требованиям ТР ТС 012/2011 «О безопасности оборудования для работы во взрывоопасных средах»;
- изображение специального знака взрывобезопасности;
- изображение единого знака обращения продукции на рынке государств-членов Таможенного союза;
- год выпуска;
- знак Та и диапазон температур окружающей среды при эксплуатации;
- информационную надпись «Резьба под кабельные вводы М25х1,5»;
- предупреждающую надпись «ОТКРЫВАТЬ, ОТКЛЮЧИВ ПИТАНИЕ!».

1.7 Упаковка

1.7.1 Преобразователь поставляется в деревянной таре предприятия-изготовителя, обеспечивающей защиту преобразователя от внешних воздействующих факторов во время транспортировки и хранения. Для исключения повреждений из-за перемещений преобразователь фиксируется внутри тары деревянными планками, места контакта преобразователя с тарой защищаются вспененным полиэтиленом ППИ-П. Поплавок преобразователя защищается плёнкой воздушно-пузырчатой ПВП2-10-75, фиксируется на направляющей клейкой лентой.

1.8 Обеспечение взрывозащищенности

1.8.1 Взрывозащищенность преобразователя в соответствии с маркировкой Ga/Gb Ex d IIB T3 обеспечивается применением взрывозащиты вида взрывонепроницаемая оболочка «d» по ГОСТ IEC 60079-1 с разделительным элементом по ГОСТ 31610.26 и выполнением конструкции в соответствии с требованиями ГОСТ 31610.0.

1.8.2 Электрические цепи преобразователя заключены во взрывонепроницаемую оболочку по ГОСТ IEC 60079-1.

Оболочка имеет высокую степень механической прочности, выдерживает давление взрыва и исключает передачу взрыва в окружающую среду.

Взрывоустойчивость оболочки проверяется при изготовлении испытаниями избыточным давлением 1,5 МПа по ГОСТ IEC 60079-1.

Взрывонепроницаемость оболочки обеспечивается исполнением деталей и их соединением с соблюдением параметров взрывозащиты по ГОСТ IEC 60079-1.

Сопряжения деталей, обеспечивающих взрывозащиту вида «d», показаны на чертеже средств взрывозащиты, обозначены словом «Взрыв» с указанием параметров взрывозащиты (см. рисунок 7).

На поверхностях, обозначенных «Взрыв», не допускаются забоины, трещины и другие дефекты. В резьбовых соединениях должно быть не менее пяти полных неповрежденных витков в зацеплении.

Крепежные детали оболочки предохранены от самоотвинчивания, изготовлены из коррозионноустойчивой стали или имеют антикоррозионное покрытие.

Детали, изготовленные из стали марок 20 и 09Г2С, имеют гальваническое покрытие Ц6.хр., детали из сплава АК7ч (АЛ9) имеют защитное химическое покрытие Хим.окс.э., детали из сплава ЛС59-1 имеют химическое покрытие Хим.Н6.тв.

Детали: корпус 1, крышка 2, изготовленные из сплава АК7ч (АЛ9), имеют на наружной поверхности защитное полиэфирное порошковое покрытие. Для предотвращения образования заряда статического электричества толщина данного покрытия не превышает 1 мм.

1.8.3 Оболочка имеет степень защиты от внешних воздействий IP66 по ГОСТ 14254. Герметичность оболочки обеспечивается применением уплотнительных колец 13, а также герметичностью кабельных вводов.

1.8.4 Кабельные вводы выполнены в соответствии с требованиями ГОСТ 31610.0, ГОСТ IEC 60079-1.

Взрывонепроницаемость и герметичность кабельных вводов достигается обжатием изоляции кабеля кольцом уплотнительным, материал которого стоек к воздействию окружающей среды в условиях эксплуатации.

Кабельный ввод D12 комплектуется кольцами уплотнительными, предназначенными для уплотнения кабеля круглого сечения с наружным диаметром от 5 до 8 мм, от 8 до 10 мм и от 10 до 12 мм.

Кабельный ввод D18 комплектуется кольцами уплотнительными, предназначенными для уплотнения кабеля круглого сечения с наружным диаметром от 12 до 14 мм, от 14 до 16 мм и от 16 до 18 мм.

Диапазон диаметров допущенных к вводу кабелей указывается на торцевой поверхности кольца.

Преобразователь должен применяться с кабельными вводами завода-изготовителя или с другими кабельными вводами, которые обеспечивают защиту вида взрывонепроницаемая оболочка «d», уровень взрывозащиты 1, подгруппу IIB и степень защиты оболочки не ниже IP 66 и имеют рабочий температурный диапазон не менее чем от минус 50 до 60 °С.

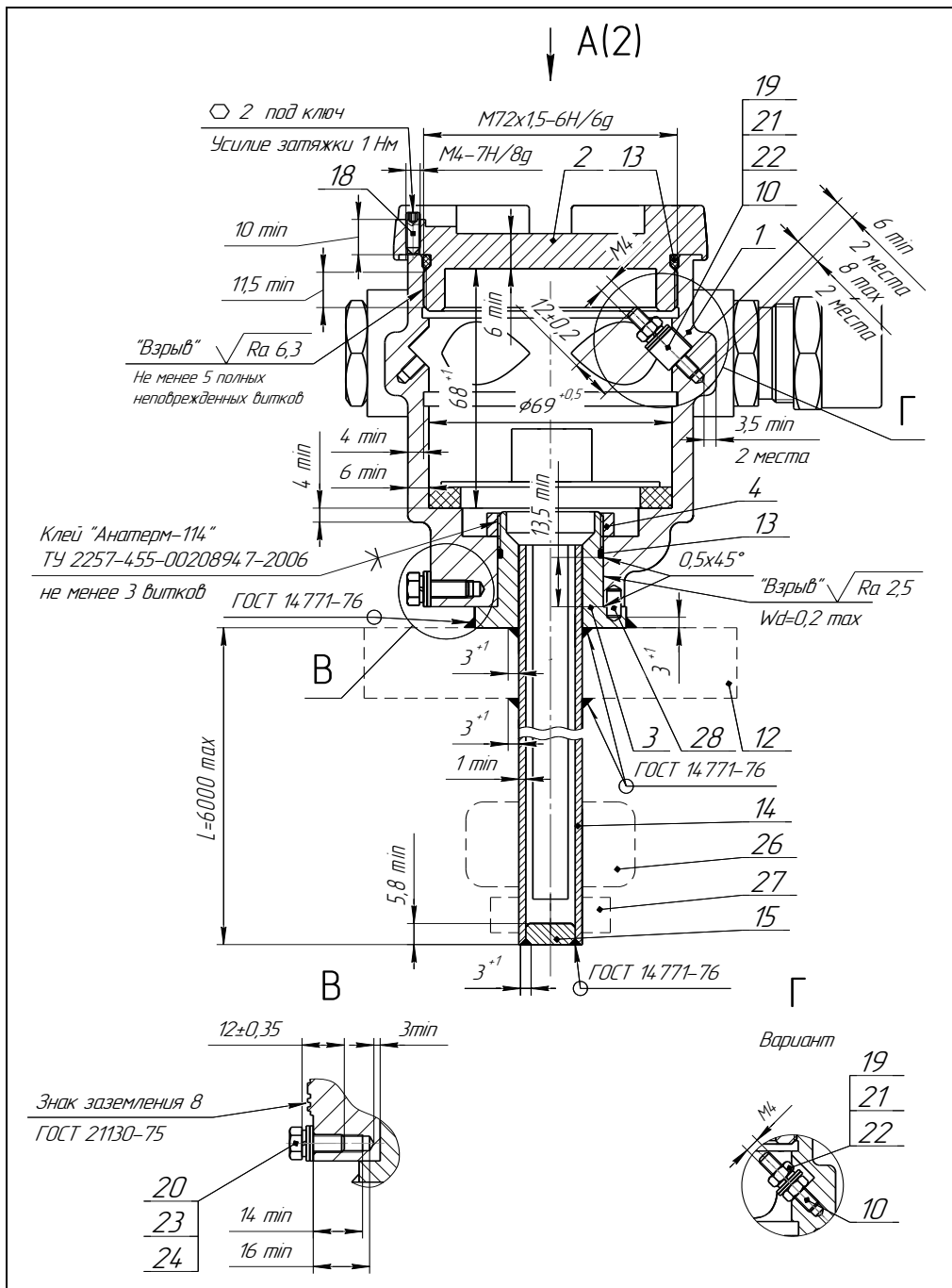


Рисунок 7 (лист 1 из 5) – Чертеж средств взрывозащиты

A(1)

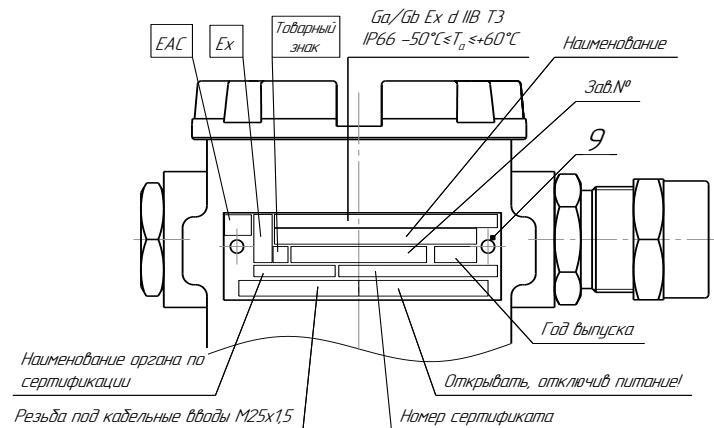
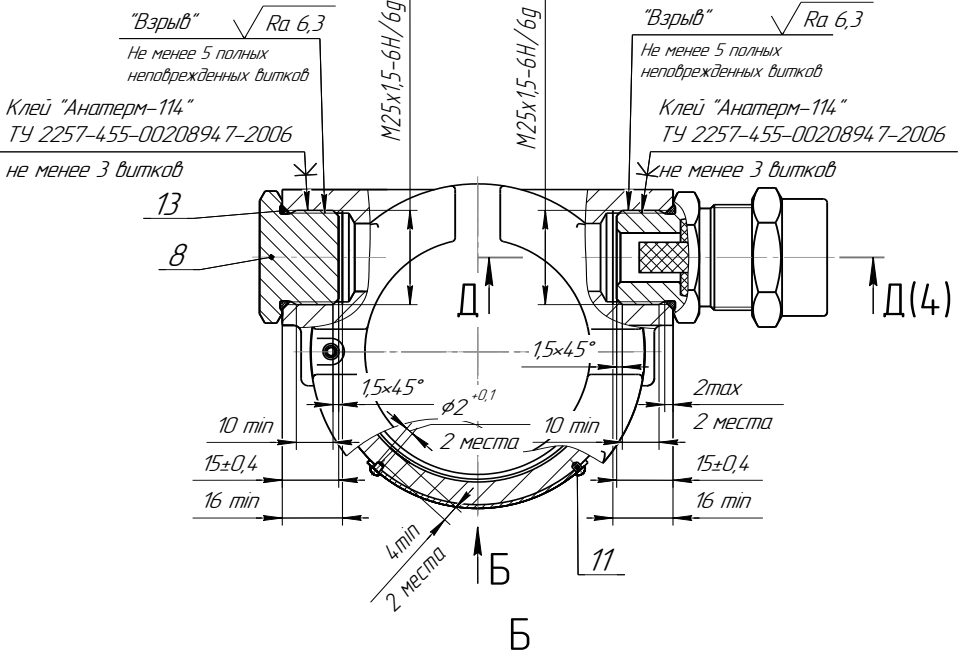
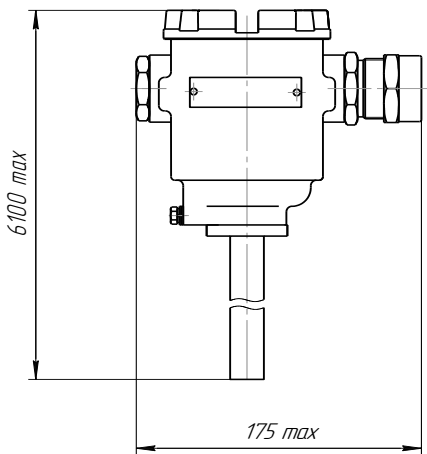


Рисунок 7 (лист 2 из 5) – Чертеж средств взрывозащиты

*Вариант с одним кабельным вводом
(уменьшено)*



*Вариант с двумя кабельными вводами
(уменьшено)*

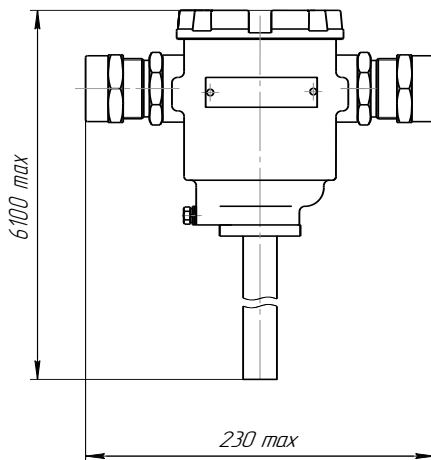
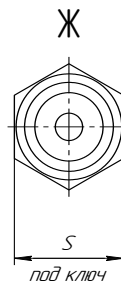
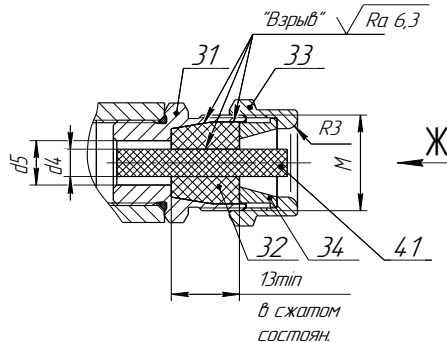


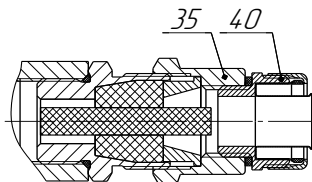
Рисунок 7 (лист 3 из 5) – Чертеж средств взрывозащиты

Д-Д(2)

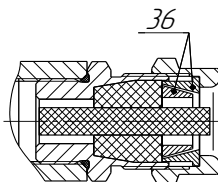
Вариант I
Кабельный ввод по умолчанию



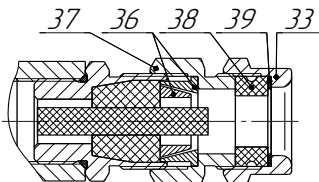
Вариант II
Кабельный ввод с устройством крепления металлорукава (остальное см. вариант I)



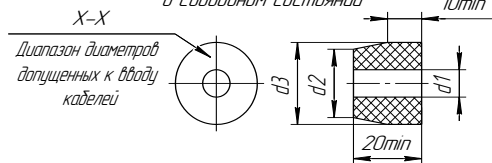
Вариант III
Кабельный ввод с устройством крепления бронированного кабеля (остальное - см. вариант I)



Вариант IV
Кабельный ввод с герметизированным устройством крепления бронированного кабеля (остальное - см. вариант I)



Кольцо уплотнительное поз.32
в свободном состоянии



№ исполнения	Диаметр вводимого кабеля (X-X), мм	d1, мм	d2, мм	d3, мм	d4, мм	d5, мм	M	S, мм	Момент затяжки отпlock поз.33, 35, 37, Нм	Примечания
1	5 - 8	8	20	24	7,5	13	M26x(15-6H)/6g	32	30	Кабельный ввод D12
	8 - 10	10			-					
	10 - 12	12			-					
2	12 - 14	14	25	29	13,5	19	M33x(15-6H)/6g	36	70	Кабельный ввод D18
	14 - 16	16			-					
	16 - 18	18			18					

Рисунок 7 (лист 4 из 5) – Чертеж средств взрывозащиты

Поз.	Наименование	Исполнение с корпусом из алюминия	Исполнение с корпусом из нержавеющей стали
1	Корпус	Сплав АК74 (А19) ГОСТ 1583-93	Сталь 12Х18Н9ТЛ ГОСТ 5632-2014
2	Крышка	Сплав АК74 (А19) ГОСТ 1583-93	Сталь 12Х18Н9ТЛ ГОСТ 5632-2014 / Сталь 12Х18Н9ТЛ ГОСТ 5632-2014
3	Втулка	Сталь 12Х18Н9ТЛ ГОСТ 5632-2014	
4	Гайка	Сталь 20 ГОСТ 1050-2013	Сталь 12Х18Н9ТЛ ГОСТ 5632-2014
8	Заглушка	Сталь 20 ГОСТ 1050-2013 / Сталь 12Х18Н9ТЛ ГОСТ 5632-2014 / АISI 321/Сплав АС59-1 ГОСТ 15527-2004	Сталь 12Х18Н9ТЛ ГОСТ 5632-2014 / AISI 321
9	Табличка	АМг2 ГОСТ 4.784-2019	Сталь 12Х18Н9ТЛ ГОСТ 5632-2014
10	Шпилька заземления	Сталь 20 ГОСТ 1050-2013/Сплав АС59-1 ГОСТ 15727-2004/Сталь 12Х18Н9ТЛ ГОСТ 5632-2014	
11	Защелка	АМг5 ГОСТ 4.784-2019	Сталь 12Х18Н9ТЛ ГОСТ 5632-2014
12	Фланец/ штуцер – вариант исполнения	Сталь 09Г2С ГОСТ 19281-89 / Сталь 12Х18Н9ТЛ ГОСТ 5632-2014	Сталь 12Х18Н9ТЛ ГОСТ 5632-2014
13	Кольцо уплотнительное	Смесь резиновая НО-68-1 НТА ТУ 38.0051166-2015 ЛРС-264-5 ТУ 2512-003-365223570-97	
14	Труба	Труба 18х2 (18х1,5/20х1,2) Сталь 12Х18Н9ТЛ ГОСТ 9941-81	
15	Заглушка	Сталь 12Х18Н9ТЛ ГОСТ 5632-2014	
18	Винт	Винт М4х12-А2 DIN 914	
19	Гайка	Гайка М4-6Н5.019 ГОСТ 5915-70	Гайка 4 А2 DIN 934
20	Болт	Болт М5-6х12.58.019 ГОСТ 7805-70 / Болт М5х12 А2 70 DIN 933	Болт М5х12 А2 70 DIN 933
21	Шайба	Шайба 4.651.019 ГОСТ 6402-70/Шайба 4 А4 DIN 127	
22	Шайба	Шайба 4.01019 ГОСТ11371-78/Шайба 4 А2 DIN 125	
23	Шайба	Шайба 5.651.019 ГОСТ 6402-70 / Шайба 5 А4 DIN 127	Шайба 5 А4 DIN 127
24	Шайба	Шайба 5.01019 ГОСТ11371-78 / Шайба 5 А2 DIN 125	Шайба 5 А2 DIN 125
26	Поплавок	- Вспененный эбонит NBR, - Сферопластик ЭДЛ-7АП Т46-05-221-625-82, - Сталь 12Х18Н9ТЛ ГОСТ 5632-2014, Фторопласт Ф-4 ГОСТ 10007-80	
27	Ограничитель	Сталь 12Х18Н9ТЛ ГОСТ 5632-2014, Фторопласт Ф-4 ГОСТ 10007-80	
28	Штифт	Сталь 12Х18Н9ТЛ ГОСТ 5632-2014	
31	Втулка	Сталь 20 ГОСТ 1050-2013 / Сталь 12Х18Н9ТЛ ГОСТ 5632-2014 / AISI 321 / Сталь 14Х17Н2 ГОСТ 5632-2014 / AISI 431 / Сплав АС59-1 ГОСТ 15527-2004	Сталь 12Х18Н9ТЛ ГОСТ 5632-2014 / AISI 321
32	Кольцо уплотнительное	Смесь резиновая НО-68-1 НТА ТУ 38.0051166-2015	
33	Втулка резьбовая	Сталь 20 ГОСТ 1050-2013 / Сталь 12Х18Н9ТЛ ГОСТ 5632-2014 / AISI 321 / Сталь 14Х17Н2 ГОСТ 5632-2014 / AISI 431 / Сплав АС59-1 ГОСТ 15527-2004	Сталь 12Х18Н9ТЛ ГОСТ 5632-2014 / AISI 321 / Сталь 14Х17Н2 ГОСТ 5632-2014 / AISI 431
34	Втулка нажимная	Сталь 20 ГОСТ 1050-2013 / Сталь 12Х18Н9ТЛ ГОСТ 5632-2014 / AISI 321 / Сталь 14Х17Н2 ГОСТ 5632-2014 / AISI 431 / Сплав АС59-1 ГОСТ 15527-2004	Сталь 12Х18Н9ТЛ ГОСТ 5632-2014 / AISI 321 / Сталь 14Х17Н2 ГОСТ 5632-2014 / AISI 431
35	Втулка УЖМ	Сталь 20 ГОСТ 1050-2013 / Сталь 12Х18Н9ТЛ ГОСТ 5632-2014 / AISI 321 / Сталь 14Х17Н2 ГОСТ 5632-2014 / AISI 431 / Сплав АС59-1 ГОСТ 15527-2004	Сталь 12Х18Н9ТЛ ГОСТ 5632-2014 / AISI 321 / Сталь 14Х17Н2 ГОСТ 5632-2014 / AISI 431
36	Втулка УЖБК	Сталь 20 ГОСТ 1050-2013 / Сталь 12Х18Н9ТЛ ГОСТ 5632-2014 / AISI 321 / Сталь 14Х17Н2 ГОСТ 5632-2014 / AISI 431 / Сплав АС59-1 ГОСТ 15527-2004	Сталь 12Х18Н9ТЛ ГОСТ 5632-2014 / AISI 321 / Сталь 14Х17Н2 ГОСТ 5632-2014 / AISI 431
37	Втулка УЖБКГ	Сталь 20 ГОСТ 1050-2013 / Сталь 12Х18Н9ТЛ ГОСТ 5632-2014 / AISI 321 / Сталь 14Х17Н2 ГОСТ 5632-2014 / AISI 431 / Сплав АС59-1 ГОСТ 15527-2004	Сталь 12Х18Н9ТЛ ГОСТ 5632-2014 / AISI 321 / Сталь 14Х17Н2 ГОСТ 5632-2014 / AISI 431
38	Кольцо уплотнительное УЖБК	Смесь резиновая НО-68-1 НТА ТУ 38.0051166-2015	
39	Шайба	Лист полиэтилена НД 10 ТУ 6-4-9-3-88	
40	Устройства крепления металлоарматура	- Резьбовой крепежный элемент с наружной резьбой РМН-10/12, 15, 20, 22, 25, 32/ 42 IP54 331А ТУ 34.49-011-998564.33-2011, - Соединитель герметичного металлоарматура ГЕРДА-СТ (16, 22, 25, 35)- Н-М20/25, 32 40х15 ТУ 1690-020-454.16838-2008 - Муфта МВН-КК-М16М20, М25, М32, 61/2, 63/4- МР10/12, 15, 20, 22, 25, 32/ IP67 ТУ 27.33.13.130-023-998564.33-2017	
41	Заглушка	Смесь резиновая НО-68-1 НТА (В-14-1 НТА) ТУ 38.0051166-2015 / Полиамид ПА6 влачный Б 1 сорт ТУ 6-05-988-87	

Рисунок 7 (лист 5 из 5) – Чертеж средств взрывозащиты

Табличка с маркировкой содержит информационную надпись: «Резьба под кабельные вводы М25х1,5».

1.8.5 Разделительный элемент по ГОСТ 31610.26 образуется деталями направляющей 14, 15 и устройством крепления 12. В преобразователе отсутствуют искрящие контакты.

Разделительный элемент обеспечивает:

- предотвращение распространения взрывоопасной газовой среды из зоны 0 и возникновения взрывоопасной среды в прилегающей зоне 1;
- предотвращение распространения пламени в зону 0 в случае воспламенения взрывоопасной газовой среды в прилегающей зоне 1;
- достаточное герметичное соединение преобразователя и резервуара (IP67).

1.8.6 У поплавков преобразователя, содержащих немагнитные части, максимальная площадь проекции немагнитической части не превышает 2500 мм² (для предотвращения образования заряда статического электричества). Диаметр немагнитической части поплавок не более 48 мм, высота не более 50 мм.

1.8.7 Преобразователь имеет наружный и внутренний зажим заземления. Внутренний зажим заземления расположен внутри корпуса преобразователя рядом с другими зажимами для подключения внешних цепей.

1.8.8 Максимальная температура наружной поверхности преобразователя соответствует температурному классу Т3.

На корпусе преобразователя имеется табличка с маркировкой согласно 1.6.1. Табличка содержит предупреждающую надпись: «ОТКРЫВАТЬ, ОТКЛЮЧИВ ПИТАНИЕ!».

2 ИСПОЛЬЗОВАНИЕ ПО НАЗНАЧЕНИЮ

2.1 Указание мер безопасности

2.1.1 По способу защиты человека от поражения электрическим током преобразователь относится к классу I по ГОСТ 12.2.007.0.

2.1.2 Преобразователи могут устанавливаться во взрывоопасных зонах помещений и наружных установок согласно ГОСТ IEC 60079-14, ГОСТ 31610.26, регламентирующих применение электрооборудования во взрывоопасных условиях.

2.1.3 Монтаж, эксплуатацию, техническое обслуживание и ремонт преобразователя производить в строгом соответствии с требованиями ГОСТ IEC 60079-14, ГОСТ IEC 60079-17, ГОСТ 31610.19, а также других действующих нормативных документов, регламентирующих требования по обеспечению пожаровзрывобезопасности, техники безопасности, экологической безопасности, по устройству и эксплуатации электроустановок.

2.1.4 К монтажу, наладке, эксплуатации, техническому обслуживанию и ремонту допускаются лица, изучившие настоящее руководство по эксплуатации, перечисленные в 2.1.3 документы и прошедшие соответствующий инструктаж.

2.1.5 Монтаж, демонтаж преобразователей производить только при отключенном питании и отсутствии давления в резервуаре.

2.2 Эксплуатационные ограничения

2.2.1 Для обеспечения корректного измерения уровня и температуры параметры контролируемой среды должны находиться в пределах, указанных в 1.2.11.

2.2.2 Не допускается использование преобразователя при давлении среды, превышающем допустимое давление, определяемое используемым поплавком и устройством крепления.

2.2.3 Не допускается использование преобразователя в средах, агрессивных по отношению к используемым в преобразователе материалам, контактирующим со средой.

Примечания

1 Направляющая преобразователя выполнена из стали 12Х18Н10Т.

2 Детали ограничителя хода поплавка выполнены из стали 12Х18Н10Т, фторопласта Ф-4.

3 Материалы деталей устройства крепления указаны в приложении В.

4 Материалы поплавка указаны в приложении Г.

2.2.4 Не допускается эксплуатация преобразователя при возникновении условий для замерзания контролируемой среды.

2.2.5 Не допускается установка преобразователя в местах, где элементы конструкции преобразователя (поплавок, направляющая и др.) будут подвергаться разрушающим механическим воздействиям.

2.2.6 Не допускается использование преобразователя при несоответствии питающего напряжения.

2.2.7 Не допускается эксплуатация преобразователя с несоответствием средств взрывозащиты.

2.3 Подготовка изделия к использованию

2.3.1 Перед монтажом и началом эксплуатации преобразователь должен быть осмотрен. При этом необходимо обратить внимание на:

- отсутствие механических повреждений преобразователя, состояние защитных лакокрасочных и гальванических покрытий;
- комплектность преобразователя согласно паспорту;
- отсутствие отсоединяющихся или слабо закрепленных элементов преобразователя;
- маркировку взрывозащиты, предупредительные надписи;
- наличие средств уплотнения кабельных вводов и крышки.

2.3.2 Перед установкой преобразователя необходимо провести проверку его работоспособности.

Для проверки работоспособности преобразователь необходимо подключить к приборам, совместно с которыми он будет эксплуатироваться. Подключение преобразователя к приборам необходимо осуществлять в соответствии с их эксплуатационной документацией. Варианты подключения преобразователя в токовую петлю приведены на рисунках 8, а – 8, г. Варианты подключения исполнительных устройств к дискретным выходам преобразователя приведены на рисунках 8, д и 8, е.

Затем необходимо проверить диапазон измерений уровня, для чего переместить поплавок уровня вдоль направляющей в крайнее нижнее, а затем в крайнее верхнее положение. Убедиться, что выходной ток преобразователя равен приблизительно 4 мА в крайнем нижнем положении поплавка, и приблизительно 20 мА в крайнем верхнем положении поплавка. При использовании протокола HART убедиться, что показания уровня в крайнем нижнем положении поплавка соответствуют с учётом погрешности измерений указанному в паспорте нижнему пределу измерений, а показания уровня в крайнем верхнем положении поплавка соответствуют с учётом погрешности измерений указанному в паспорте верхнему пределу измерений. При использовании дискретных выходов, изменяя положение поплавка, убедиться, что изменение состояния дискретных выходов происходит в соответствии с настройками преобразователя.

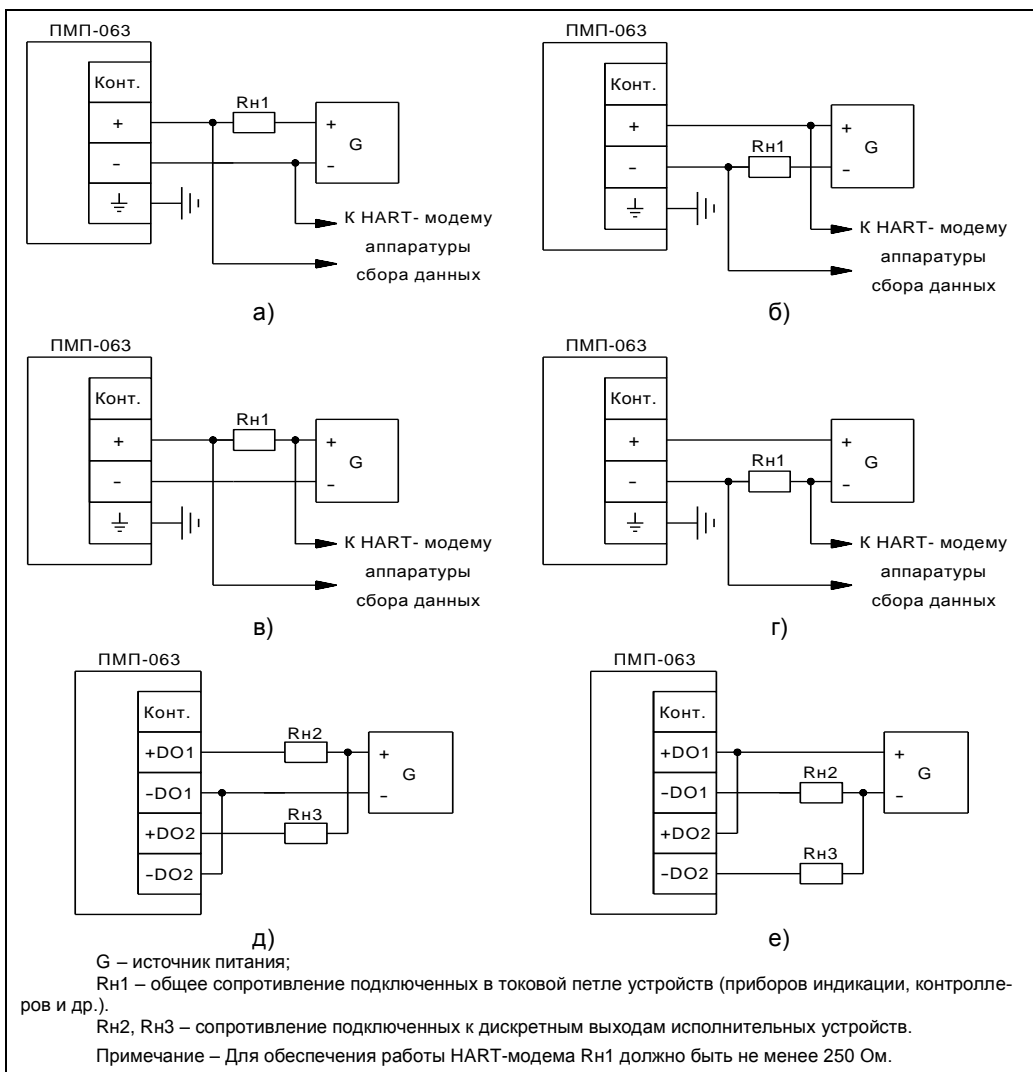


Рисунок 8 – Схемы подключения

2.3.3 Преобразователь должен быть установлен на резервуаре в вертикальном положении, допустимое отклонение от вертикали $\pm 5^\circ$. Вертикальность установки должна обеспечиваться посадочным местом, подготовленным потребителем.

Преобразователь должен устанавливаться в местах, где элементы конструкции преобразователя не будут подвергаться механическим воздействиям, возникающим в результате работы оборудования, установленного на резервуаре (потоки жидкости, газа и др.).

При наличии механических воздействий, для усиления жесткости конструкции, целесообразно фиксировать свободный конец направляющей преобразователя и (или) применять обсадную трубу.

Пример устройства фиксации свободного конца направляющей приведен на рисунке 9.

В случае установки преобразователя в обсадную трубу, её диаметр должен быть достаточным для свободного хода поплавка с учётом возможности обеспечения соосности трубы и направляющей и возможного скопления загрязнений, посторонних предметов в полости трубы. Для устранения воздушных пробок в обсадной трубе необходимо выполнить отверстия.

При монтаже преобразователя в резервуар может потребоваться изменение положения ограничителей хода поплавка. Например, в случаях, когда нижний ограничитель хода упирается в устройство фиксации, когда поплавок, ограничители хода упираются в расположенные внутри резервуара (на дне, в горловине) элементы конструкции резервуара. Положение ограничителей хода поплавка, установленное при выпуске преобразователя с производства, обозначается рисками, которые наносятся на направляющую преобразователя снизу и сверху ограничителя. Для перемещения ограничителя хода поплавка ослабьте его болтовые соединения, переместите ограничитель в требуемое положение и вновь затяните болтовые соединения с усилием $(3 \pm 0,2)$ Н·м.

ВНИМАНИЕ! Перемещение ограничителей хода поплавков приведет к изменению неизмеряемых зон, которые при выпуске преобразователя с производства устанавливаются минимальными в соответствии с 1.2.3, 1.2.4. На эксплуатации допускается только увеличение неизмеряемых зон.

Преобразователь необходимо устанавливать так, чтобы между свободным концом направляющей и дном резервуара образовался зазор, исключающий изгиб направляющей. Изгиб направляющей возможен, если свободный конец упирается в дно резервуара из-за изменения размеров резервуара при изменении температуры окружающей среды или при наполнении жидкостью.

Вышеуказанный зазор должен обеспечиваться:

- для вариантов исполнения с нерегулируемым устройством крепления выбором соответствующей длины направляющей;
- для вариантов исполнения с регулируемым устройством крепления выбором соответствующего положения устройства крепления.

Примечание – Если при заказе преобразователя с нерегулируемым устройством крепления указаны только размеры резервуара, то по умолчанию зазор принимается равным приблизительно 20 мм.

Для изменения положения регулируемого устройства крепления необходимо ослабить затяжку болтов или прижимной втулки устройства крепления (см. приложение В), установить устройство крепления в нужное положение и вновь затянуть болты или прижимную втулку.

При применении регулируемых устройств крепления во избежание деформации направляющей, затяжку крепежных элементов устройства, обеспечивающих фиксацию направляющей, необходимо осуществлять с определенным усилием. Конкретные указания по величине усилия затяжки приведены в приложении В.

При установке преобразователя в резервуар для корректного измерения уровня по протоколу HART необходимо определить, а затем в соответствии с приложением Д ввести в память преобразователя значения поправок измерений уровня.

Преобразователь осуществляет измерение уровня от нижней торцевой

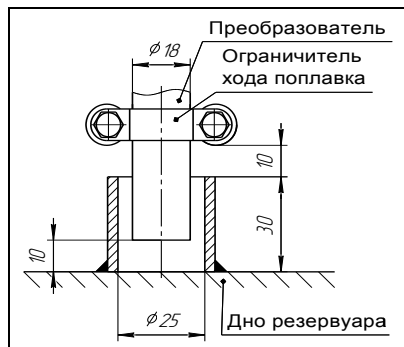


Рисунок 9

поверхности направляющей до нижней торцевой поверхности поплавка. Приведение измерений к реальным условиям эксплуатации осуществляется с помощью поправок, соответствующих параметрам **d0**, **d1**.

Параметр **d0** учитывает отступ от дна резервуара. Это расстояние от дна резервуара до нижней торцевой поверхности направляющей (см. рисунок 1). Величина отступа может быть как положительной, когда вышеуказанная поверхность находится выше дна резервуара, так и отрицательной, когда вышеуказанная поверхность находится ниже дна резервуара.

Параметр **d1** учитывает глубину погружения поплавка уровня (см. рисунок 1). Глубина погружения поплавка устанавливается в зависимости от типа контролируемой среды (плотности жидкости) в соответствии с приложением Г или определяется экспериментально.

Для корректной работы аппаратуры сбора данных по токовому выходу при установке преобразователя в резервуар необходимо в соответствии с приложением Д ввести в память преобразователя значения уровней, соответствующих предельным значениям выходного сигнала 4 и 20 мА, с учётом введённых поправок: отступ от дна резервуара, глубина погружения поплавка уровня.

При выпуске преобразователя с производства величина отступа от дна резервуара и глубина погружения поплавка уровня по умолчанию устанавливаются равными нулю, значения уровней, соответствующих предельным значениям выходного сигнала 4 и 20 мА, устанавливаются равными пределам измерений преобразователя.

Примечание – Точные значения пределов измерений указываются в паспорте преобразователя.

После ввода поправок и уровней, соответствующих предельным значениям выходного сигнала 4 и 20 мА, необходимо установить преобразователь на резервуар и закрепить его с помощью устройства крепления.

ВНИМАНИЕ! При установке преобразователя в резервуар не допускается подвергать поплавок механическим воздействиям.

Непосредственно перед установкой преобразователя на резервуар необходимо проверить затяжку болтовых соединений ограничителей хода поплавка (хомутов) и, при необходимости, подтянуть их с усилием $(3 \pm 0,2)$ Н·м. Также необходимо проверить правильность установки поплавка на направляющей, поплавок должен быть установлен магнитом вверх (см. приложение Г).

При монтаже преобразователя на резервуар может потребоваться демонтаж поплавка с преобразователя. Например, в случае, когда резервуар оснащён ответным устройством крепления, внутренний диаметр, условный проход которого меньше диаметра поплавка.

Установку преобразователя в этом случае осуществлять следующим образом:

а) Ослабьте болтовые соединения ограничителей хода поплавка, снимите с направляющей ограничители и поплавков.

б) Установите преобразователь на резервуар с помощью устройства крепления.

в) Установите ближайший к устройству крепления ограничитель хода поплавка на место (между рисками на направляющей), затянув его болтовые соединения с усилием $(3 \pm 0,2)$ Н·м.

г) Установите на направляющую поплавков.

ВНИМАНИЕ! Поплавок должен быть установлен магнитом вверх (см. приложение Г).

д) Установите второй ограничитель хода поплавка на место (между рисками на направляющей), затянув его болтовые соединения с усилием $(3 \pm 0,2)$ Н·м.

2.3.4 После установки преобразователя в резервуар необходимо произвести электрический монтаж.

ВНИМАНИЕ! При монтаже не допускается попадание влаги внутрь оболочки преобразователя через снятую крышку и разгерметизированный кабельный ввод.

Подключение преобразователя к приборам, с которыми он будет эксплуатироваться, необходимо осуществлять в соответствии с их эксплуатационной документацией, схемами, приведёнными на рисунке 8, и ГОСТ IEC 60079-14. Соединения производить при отсутствии питающего напряжения. При монтаже необходимо учитывать, что суммарное сопротивление нагрузки преобразователя R_{n1} и соединительных проводников не должно превышать значения максимального сопротивления нагрузки, рассчитанного в соответствии с 1.2.9. Заземление преобразователя осуществлять в соответствии с требованиями нормативных документов, ГОСТ IEC 60079-14.

Электрические соединения и герметизацию преобразователя с вариантами кабельных вводов D12, D18 по умолчанию производить следующим образом (см. рисунок 7).

а) Выверните винт 18, обеспечивающий дополнительное крепление крышки 2. Отверните крышку 2.

б) Отверните втулку резьбовую 33, выньте из кабельного ввода заглушку 41, предназначенную для герметизации преобразователя при хранении и транспортировке, втулку нажимную 34, кольцо уплотнительное 32.

Примечание – В неиспользуемом кабельном вводе для плотного обжатия заглушки 41 необходимо затянуть втулку резьбовую 33 с усилием 30 Н·м для кабельного ввода D12 и 70 Н·м для кабельного ввода D18.

в) Из комплекта поставки выберите кольцо уплотнительное 32, соответствующее диаметру кабеля.

ВНИМАНИЕ! Для монтажа должен применяться кабель круглого сечения диаметром от 5 до 12 мм для кабельного ввода D12 и от 12 до 18 мм для кабельного ввода D18. Диапазон диаметров допущенных к вводу кабелей указывается на торцевой поверхности кольца уплотнительного.

г) Удалите наружную оболочку кабеля на длине от 20 до 30 мм, снимите изоляцию с проводов кабеля на длине от 5 до 7 мм.

д) Наденьте на кабель втулку резьбовую 33, втулку нажимную 34. Установите на кабеле кольцо уплотнительное 32 на расстоянии 100 – 150 мм от конца кабеля.

е) Установите во втулку 31 кабельного ввода кольцо уплотнительное 32 с кабелем, втулку нажимную 34. Установите на втулку 31 кабельного ввода втулку резьбовую 33 и заверните её с усилием 30 Н·м для кабельного ввода D12 и 70 Н·м для кабельного ввода D18.

ВНИМАНИЕ! Кольцо уплотнительное 32 должно обхватывать наружную оболочку кабеля по всей своей длине, кабель не должен перемещаться или проворачиваться в уплотнении.

ж) Присоедините оголенные концы проводов кабеля к зажимам. Заверните крышку 2 до упора. Заверните винт 18, обеспечивающий дополнительное крепление крышки, с усилием 1 Н·м.

Электрические соединения и герметизацию преобразователя с вариантами кабельных вводов D12, D18 с устройствами крепления металлорукава производить аналогично, при этом в данных вариантах кабельного ввода вместо втулки 33 используется втулка 35 и металлорукав фиксируется в устройстве крепления металлорукава 40, установленном на втулке 35 (см. рисунок 7).

Электрические соединения и герметизацию преобразователя с вариантами кабельных вводов D12, D18 с устройствами крепления бронированного кабеля производить аналогично, при этом в данных вариантах кабельного ввода броня кабеля фикси-

руется между втулками 36 при наворачивании втулки резьбовой 33 (см. рисунок 7).

Электрические соединения и герметизацию преобразователя с вариантами кабельных вводов D12, D18 с герметизированными устройствами крепления бронированного кабеля производить аналогично, при этом в данных вариантах кабельного ввода вместо втулки 33 используется втулка 37, броня кабеля фиксируется между втулками 36 при наворачивании втулки 37 и кабельный ввод герметизируется по оболочке кабеля с помощью кольца уплотнительного 38, шайбы 39 и втулки резьбовой 33 (см. рисунок 7).

Электрические соединения и герметизацию преобразователя с вариантами кабельных вводов D12, D18 с устройствами крепления трубы производить аналогично, при этом в данных вариантах кабельного ввода вместо втулки 33 используется втулка 35 и труба, защищающая кабель, вворачивается в резьбу втулки 35.

2.3.5 После монтажа необходимо провести проверку работоспособности. Для этого по приборам, с которыми преобразователь будет эксплуатироваться, снимаются показания измеряемого уровня. Показания должны находиться в пределах диапазона измерений.

2.4 Порядок работы

2.4.1 Перечень критических отказов преобразователя приведен в таблице 3.

Таблица 3

Описание отказа	Причина	Действия
Преобразователь неработоспособен, не обеспечивается выполнение требуемых функций.	Неправильное подключение преобразователя.	Привести в соответствие со схемой (см. рисунок 8).
	Несоответствие питающего напряжения.	Проверить и привести в соответствие.
	Обрыв или замыкание цепей в подключенном к преобразователю кабеле.	Устранить повреждения цепей в подключенном кабеле.
	Жилы проводов подключенного кабеля не затянуты в клеммных зажимах преобразователя, отсутствует контакт.	Подтянуть крепление жил проводов кабеля в клеммных зажимах.
	Смещение ограничителей хода поплавка относительно блока датчиков модуля электронного преобразователя.	Установить ограничители хода поплавка в исходное состояние.
	Разрушение поплавка, магнита поплавка, выход из строя элементов, обрыв или замыкание цепей модуля электронного преобразователя.	Преобразователь подлежит ремонту.
	Неправильная настройка преобразователя.	Настроить в соответствии с приложением Д.
	Неизвестна.	Проконсультироваться с сервисной службой предприятия-изготовителя.

2.4.2 Перечень возможных ошибок персонала (пользователя), приводящих к аварийным режимам оборудования, и действий, предотвращающих указанные ошибки, приведены в таблице 4.

Таблица 4

Описание ошибки	Возможные последствия	Действия
1 Крышка преобразователя не затянута до упора, не закреплена, установлена без уплотнительного кольца или с повреждённым уплотнительным кольцом.	Не обеспечивается требуемый уровень взрывозащиты. Не исключено воспламенение и взрыв среды во взрывоопасной зоне.	Отключить напряжения в цепях преобразователя. Устранить несоответствия.
2 Неправильно собран кабельный ввод (установлены не все детали), не обеспечено уплотнение кабеля в кабельном вводе (диаметр кабеля не соответствует кольцу уплотнительному, установленному в кабельный ввод, резьбовая втулка кабельного ввода незатянута).	Не обеспечивается степень защиты IP66 по ГОСТ 14254. Из-за попадания воды во внутреннюю полость преобразователя возможен отказ преобразователя и системы автоматики, обеспечиваемой им, например, системы предотвращения переполнения резервуара с нефтепродуктами. В результате возможны розлив нефтепродуктов, возникновение взрывоопасной среды, возгорание, взрыв, пожар.	Отключить напряжения в цепях преобразователя. Устранить несоответствия. При раннем обнаружении наличия влаги, загрязнений, очистить внутреннюю полость преобразователя от загрязнений, просушить её до полного удаления влаги. При позднем обнаружении (появление коррозии, наличие воды на платах модуля электронного, изменение цвета, структуры поверхности материалов деталей) преобразователь подлежит ремонту на предприятии-изготовителе.
При установке преобразователя на резервуар была механически повреждена оболочка преобразователя.	Не обеспечивается требуемый уровень взрывозащиты. Не исключено воспламенение и взрыв среды во взрывоопасной зоне.	Преобразователь подлежит ремонту.
Преобразователь установлен в месте, где элементы конструкции преобразователя подвергаются разрушающим механическим воздействиям, воздействию агрессивной среды	Возможно разрушение оболочки преобразователя. Не исключено воспламенение и взрыв среды во взрывоопасной зоне.	Исключить разрушающие механические воздействия, воздействие агрессивной среды в месте установки преобразователя.
При установке преобразователя на резервуар были сняты ограничители хода поплавка, поплавков, а затем установлены неправильно. Не были затянuty ограничители хода поплавка или были повреждены поплавков, магнит поплавка.	Отказ преобразователя и системы автоматики, обеспечиваемой им, например, системы предотвращения переполнения резервуара с нефтепродуктами. В результате возможны розлив нефтепродуктов, возникновение взрывоопасной среды, возгорание, взрыв, пожар.	1 Отключить напряжения в цепях преобразователя. Устранить несоответствия. 2 При повреждениях преобразователь подлежит ремонту.
Неправильно выполнены соединения цепей, монтаж и прокладка кабелей.	Возникновение недопустимого нагрева поверхности преобразователя и (или) искрения. В результате возможно возгорание взрывоопасной среды, взрыв, пожар.	Отключить напряжения в цепях преобразователя. Устранить несоответствия.

2.4.3 Преобразователь при подаче питания работает в автоматическом режиме в соответствии с заданными настроечными параметрами, непрерывно преобразует значение уровня контролируемой среды в значение унифицированного токового сигнала, изменяет состояние дискретных выходов, а также принимает и выполняет команды по протоколу HART.

Поддерживаемые преобразователем команды HART-протокола, а также перечень параметров преобразователя, доступных для чтения и(или) изменения приведены в приложении Д.

Основная работа с преобразователем заключается в настройке его параметров. Настройка параметров осуществляется по протоколу HART с помощью HART-модема, компьютера и программы «Настройка HART» (версия не ниже 3.0.8). Порядок работы с программой описан в соответствующем руководстве пользователя и приложении Д.

3 ТЕХНИЧЕСКОЕ ОБСЛУЖИВАНИЕ

3.1 Техническое обслуживание заключается в проведении профилактических работ и проверки. Техническое обслуживание производится с целью обеспечения работоспособности и сохранения эксплуатационных и технических характеристик устройства, в том числе обеспечивающих его взрывобезопасность, в течение всего срока эксплуатации.

3.2 Во время выполнения работ по техническому обслуживанию необходимо выполнять указания, приведенные в 2.1.

3.3 Профилактические работы включают:

- Осмотр и проверку внешнего вида. Проверяется отсутствие механических повреждений, целостность маркировки, прочность крепежа составных частей преобразователя, наличие загрязнений поверхностей преобразователя и плотных отложений на поплавках.

Примечание - При наличии загрязнений осуществляется очистка с помощью чистой ветоши, смоченной спиртом или моющим раствором.

- Проверку установки преобразователя. При этом проверяется прочность, герметичность крепления.

- Проверку надежности подключения преобразователя. При этом проверяется надёжность крепления жил соединительного кабеля в клеммных зажимах, отсутствие обрывов или повреждений изоляции соединительного кабеля, состояние уплотнения кабеля в кабельном вводе, отсутствие обрыва или повреждения заземляющего провода, состояние зажимов заземления (заземляющие болты, гайки должны быть затянуты, на них не должно быть ржавчины).

- Проверку настроек преобразователя и его работоспособности. При проверке работоспособности включается питание преобразователя, снимаются показания измеряемых параметров. Все показания должны находиться в пределах диапазонов измерений, должны отсутствовать сообщения об ошибках.

Профилактические работы должны осуществляться не реже одного раза в год в сроки, устанавливаемые в зависимости от условий эксплуатации.

3.4 Проверка преобразователей осуществляется по методике «Преобразователь магнитный поплавковый «ПМП». Методика проверки. СЕНС.421411.001МП». Проверка осуществляется с периодичностью, указанной в методике проверки.

Для проведения проверки необходимо установить в соответствии с приложением Д значения поправок: отступ от дна резервуара d_0 и глубина погружения поплавка уровня d_1 равными нулю, а также скорректировать пределы измерений (уровни, соответствующие 4 и 20 мА) на суммарную величину этих поправок или во время проверки корректировать показания преобразователя, отнимать сумму значений данных поправок от значения измеренного преобразователем уровня.

В случае неудовлетворительных результатов проверки преобразователи должны быть отправлены для настройки (юстировки) на предприятие-изготовитель.

Примечание – Настройка (юстировка) может выполняться на эксплуатации по методике, изложенной в приложении Д.

4 ТЕКУЩИЙ РЕМОНТ ИЗДЕЛИЯ

4.1 Ремонт преобразователей производится на предприятии-изготовителе.

4.2 Ремонт преобразователей, заключающийся в замене вышедших из строя деталей, узлов, может производиться организацией, имеющей разрешение на ремонт взрывозащищённого оборудования, с использованием запасных частей, поставляемых предприятием-изготовителем.

4.3 Во время выполнения работ по текущему ремонту необходимо выполнять указания, приведенные в 2.1.

4.4 После ремонта преобразователь должен быть поверен. Перед проверкой допускается, при необходимости, производить настройку (юстировку) преобразователя в соответствии с приложением Д.

5 ТРАНСПОРТИРОВАНИЕ И ХРАНЕНИЕ

5.1 Условия транспортирования и хранения должны соответствовать ГОСТ 15150 при температуре окружающего воздуха от минус 50°С до 50°С.

5.2 Условия транспортирования в части воздействия климатических факторов должны соответствовать условию 5 (ОЖ4) по ГОСТ 15150, в части воздействия механических факторов – условию С по ГОСТ Р 51908.

5.3 Условия хранения в нераспакованном виде – 5 (ОЖ4) по ГОСТ 15150. Условия хранения в распакованном виде – I (Л) по ГОСТ 15150.

Назначенный срок хранения – 15 лет (включается в срок службы).

6 УТИЛИЗАЦИЯ

6.1 Утилизацию необходимо проводить в соответствии с законодательством стран Таможенного союза по инструкции эксплуатирующей организации.

Приложение А
(справочное)

Ссылочные нормативные документы

А.1 Перечень нормативных документов, на которые даны ссылки в настоящем руководстве по эксплуатации, приведен в таблице А.1

Таблица А.1

Обозначение документа, на который дана ссылка	Номер раздела, подраздела, пункта, в котором дана ссылка
ГОСТ 12.2.007.0-75 Система стандартов безопасности труда. Изделия электротехнические. Общие требования безопасности.	2.1.1
ГОСТ 6111-52 Резьба коническая дюймовая с углом профиля 60 градусов	В.3 (таблица В.3)
ГОСТ 6357-81 Основные нормы взаимозаменяемости. Резьба трубная цилиндрическая	В.3 (таблица В.3)
ГОСТ 7502-98 Рулетки измерительные металлические. Технические условия	Д.4 (таблица Д.1)
ГОСТ 12997-84 Изделия ГСП. Общие технические условия.	1.2.13
ГОСТ 12815-80 Фланцы арматуры, соединительных частей и трубопроводов на Ру от 0,1 до 20,0 МПа (от 1 до 200 кгс/см кв.). Типы. Присоединительные размеры и размеры уплотнительных поверхностей	В.2
ГОСТ 14254-2015 Степени защиты, обеспечиваемые оболочками (код IP)	1.2.12, 1.6.1, 1.8.3, 2.4.2 (таблица 4)
ГОСТ 15150-69 Машины, приборы и другие технические изделия. Исполнения для различных климатических районов. Категории, условия эксплуатации, хранения и транспортирования в части воздействия климатических факторов внешней среды.	1.1.4, 5.1 - 5.3
ГОСТ 30631-99 Общие требования к машинам, приборам и другим техническим изделиям в части стойкости к механическим внешним воздействующим факторам при эксплуатации	1.2.13
ГОСТ 30804.4.2-2013 Совместимость технических средств электромагнитная. Устойчивость к электростатическим разрядам. Требования и методы испытаний	1.2.16 (таблица 1)
ГОСТ 30804.4.3-2013 Совместимость технических средств электромагнитная. Устойчивость к радиочастотному электромагнитному полю. Требования и методы испытаний	1.2.16 (таблица 1)
ГОСТ 30804.4.4-2013 Совместимость технических средств электромагнитная. Устойчивость к наносекундным импульсным помехам. Требования и методы испытаний	1.2.16 (таблица 1)
ГОСТ 30804.6.4-2013 Совместимость технических средств электромагнитная. Электромагнитные помехи от технических средств, применяемых в промышленных зонах. Нормы и методы испытаний	1.2.16 (таблица 1)

Продолжение таблицы А.1

Обозначение документа, на который дана ссылка	Номер раздела, подраздела, пункта, в котором дана ссылка
ГОСТ 30805.16.2.3 -2013 Совместимость технических средств электромагнитная. Требования к аппаратуре для измерения параметров промышленных радиопомех и помехоустойчивости и методы измерений. Часть 2-3. Методы измерений параметров промышленных радиопомех и помехоустойчивости. Измерение излучаемых радиопомех	1.2.16 (таблица 1)
ГОСТ 31610.0-2014 (IEC 60079-0:2011) Взрывоопасные среды. Часть 0. Оборудование. Общие требования	1.1.2, 1.8.1, 1.8.4
ГОСТ 31610.19-2014 (IEC 60079-19:2010) Взрывоопасные среды. Часть 19. Ремонт, проверка и восстановление электрооборудования	2.1.3
ГОСТ 31610.26-2012 (IEC 60079-26:2006) Взрывоопасные среды. Часть 26. Оборудование с уровнем взрывозащиты оборудования Ga	1.1.2, 1.1.3, 1.8.1, 1.8.5, 2.1.2
ГОСТ 33259-2015 Фланцы арматуры, соединительных частей и трубопроводов на номинальное давление до PN 250. Конструкция, размеры и общие технические требования	B.2
ГОСТ Р 51317.4.5-99 Совместимость технических средств электромагнитная. Устойчивость к микросекундным импульсным помехам большой энергии. Требования и методы испытаний	1.2.16 (таблица 1)
ГОСТ Р 51317.4.6-99 Совместимость технических средств электромагнитная. Устойчивость к кондуктивным помехам, наведенным радиочастотными электромагнитными полями. Требования и методы испытаний	1.2.16 (таблица 1)
ГОСТ Р 51908-2002 Общие требования к машинам, приборам и другим техническим изделиям в части условий хранения и транспортирования	5.2
ГОСТ Р 52931-2008 Приборы контроля и регулирования технологических процессов. Общие технические условия	1.2.13
ГОСТ IEC 60079-1-2011 (IEC 60079-1:2007) Взрывоопасные среды. Часть 1. Оборудование с видом взрывозащиты «взрывонепроницаемые оболочки "d"»	1.1.2, 1.8.1, 1.8.2, 1.8.4
ГОСТ IEC 60079-10-1-2013 Взрывоопасные среды. Часть 10-1. Классификация зон. Взрывоопасные газовые среды	1.1.3
ГОСТ IEC 60079-14-2013 Взрывоопасные среды. Часть 14. Проектирование, выбор и монтаж электроустановок	1.1.3, 2.1.2, 2.1.3, 2.3.4
ГОСТ IEC 60079-17-2013 Взрывоопасные среды. Часть 17. Проверка и техническое обслуживание электроустановок	2.1.3
ГОСТ Р МЭК 60079-20-1-2011 (IEC 60079-20-1:2010) Взрывоопасные среды. Часть 20-1. Характеристики веществ для классификации газа и пара. Методы испытаний и данные	1.1.3
ТР ТС 012/2011 «О безопасности оборудования для работы во взрывоопасных средах»	1.1.2, 1.6.1
ТР ТС 020/2011 «Электромагнитная совместимость технических средств»	1.2.16

**Приложение Б
(обязательное)**

Схема условного обозначения преобразователя

Б.1 Условное обозначение преобразователя:

ПМП-063А-В-С-Д-Е-ЛFG-h-ht-T-H-V

	Наименование	Варианты	Код
A	Тип корпуса	Литой	E
B	Количество и тип кабельных вводов	1 шт. D12	–
		2 шт. D12	2D12
		1 шт. D18	1D18
		2 шт. D18	2D18
C	Вариант исполнения кабельного ввода	по умолчанию	–
		D12 с устройством крепления металлукава (см. 1.4.3)	УКМ10, УКМ12, УКМ15, УКМ20
		D18 с устройством крепления металлукава (см. 1.4.3)	УКМ20, УКМ25
		D12 с устройством крепления бронированного кабеля (см. 1.4.3)	УКБК16
		D18 с устройством крепления бронированного кабеля (см. 1.4.3)	УКБК21
		D12 с герметизированным устройством крепления бронированного кабеля (см. 1.4.3)	УКБКГ16
		D18 с герметизированным устройством крепления бронированного кабеля (см. 1.4.3)	УКБКГ21
		D12 с устройством крепления трубы (см. 1.4.3)	УКТ1/2
		D18 с устройством крепления трубы (см. 1.4.3)	УКТ3/4
D	Материал корпуса и металлических элементов кабельного ввода	Корпус из алюминиевого сплава АК7ч (АЛ9). Элементы кабельных вводов из сталей 20, 12Х18Н10Т, 14Х17Н2 или сплава ЛС59-1	–
		Корпус из сталей 12Х18Н9ТЛ, 12Х18Н10Т. Элементы кабельных вводов из сталей 12Х18Н10Т, 14Х17Н2	НЖ
E	Тип и материал устройства крепления	В соответствии с приложением В	
LF	Длина направляющей	Для нерегулируемого устройства крепления указывается LXXX , а для регулируемого – ЛнXXX , где XXX – длина направляющей в мм (см. 1.2.2, 1.4.5).	
G	Вариант исполнения датчика уровня	Основной	–
		Транспортный	Tr
h	Значение верхней неизмеряемой зоны	Указывается hYYY , где YYY – скорректированное значение верхней неизмеряемой зоны в мм (см. 1.4.5). При заказе преобразователя с минимально возможным значением неизмеряемой зоны, обозначение не указывается	

	Наименование	Варианты	Код
ht	Расстояние от корпуса до устройства крепления	Указывается htZZZ, где ZZZ – значение расстояния, отступа устройства крепления от корпуса в мм (см. 1.4.5). Значение расстояния ZZZ указывается, если оно отличается от 150 мм. Если отступа нет, то обозначение не указывается.	
T	Пределы основной погрешности	± 5 мм или 0,15 % от диапазона выходного сигнала	–
		± 5 мм или 0,1 % от диапазона выходного сигнала	0,1
H	Тип и материал поплавков	В соответствии с приложением Г	
V	Код дополнительных выходов	Зарезервировано	
Примечания 1 Подробное описание вариантов исполнения приведено в 1.4. 2 Коды вариантов исполнения по умолчанию (обозначены «-») в условном обозначении не указываются.			

Приложение В

(справочное)

Типы устройств крепления преобразователя

В.1 Устройство крепления преобразователя может быть фланцевым, резьбовым, а также с патрубком. По возможности перемещения на направляющей устройства крепления делятся на нерегулируемые и регулируемые. Устройства крепления могут изготавливаться из стали 09Г2С, покрытой гальваническим цинком (исполнение по умолчанию) или из стали 12Х18Н10Т (исполнение **НЖ**).

В.2 Фланцевые устройства крепления производятся следующих типов:

а) Фланцевые устройства крепления с присоединительными размерами, размерами и исполнениями уплотнительных поверхностей по ГОСТ 12815, ГОСТ 33259.

Данные устройства крепления предназначены для резервуаров, работающих под давлением.

Структура условного обозначения при заказе:

Фл.А–В–С/Р/НЖ,

где А – вариант исполнения уплотнительной поверхности (цифра в соответствии с ГОСТ 12815, буква в соответствии с ГОСТ 33259);

В – условный проход Ду, мм;

С – условное давление Ру, кгс/см²;

/Р – указывается в случае регулируемого устройства крепления;

/НЖ – указывается для исполнения из стали 12Х18Н10Т.

Примечание – Нерегулируемые устройства крепления всегда изготавливаются из стали марки 12Х18Н10Т, «НЖ» в обозначении может не указываться.

Типовые устройства крепления приведены в таблице В.1, на рисунках В.1, В.2.

Таблица В.1

Обозначение	D, мм	D1, мм	D4, мм	d, мм	n	h1, мм	b, мм	Рисунок
Фл.2-50-25, Фл.Е-50-25	160	125	87	18	4	4	21	В.1
Фл.2-50-25/Р, Фл.Е-50-25/Р								В.2
Фл.2-80-25, Фл.Е-80-25	195	160	120	18	8	4	23	В.1
Фл.2-80-25/Р, Фл.Е-80-25/Р								В.2
Фл.2-100-25, Фл.Е-100-25	230	190	149	22	8	4	25	В.1
Фл.2-100-25/Р, Фл.Е-100-25/Р								В.2

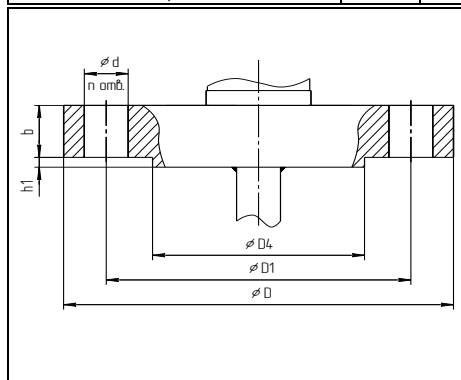


Рисунок В.1

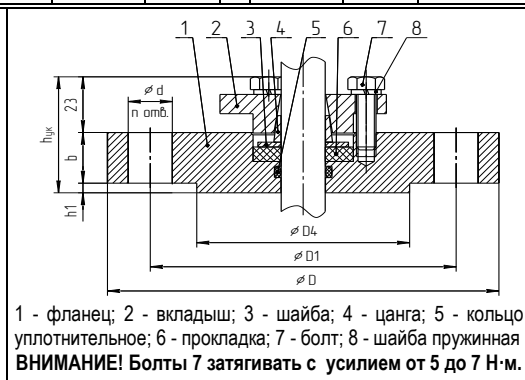


Рисунок В.2

б) Фланцевые устройства крепления с тонкостенным фланцем произвольных размеров, указываемых в обозначении.

Данные устройства крепления применяются для резервуаров без давления.

Нерегулируемое и регулируемое устройство крепления приведены на рисунках В.3 и В.4 соответственно.

Структура условного обозначения при заказе:

Фл.DD, DnDn, nn, dd, hh/P/НЖ,

где D – наружный диаметр фланца, мм;

Dn – диаметр по центрам крепежных отверстий, мм;

n – количество отверстий;

d – диаметр отверстий, мм;

h – высота фланца, мм;

/P – указывается в случае регулируемого устройства крепления;

/НЖ – указывается для исполнения из стали 12Х18Н10Т.

Примечания

1 Нерегулируемые устройства крепления всегда изготавливаются из стали 12Х18Н10Т, «/НЖ» в обозначении может не указываться.

2 Высота фланца h для регулируемого устройства крепления не менее 20 мм.

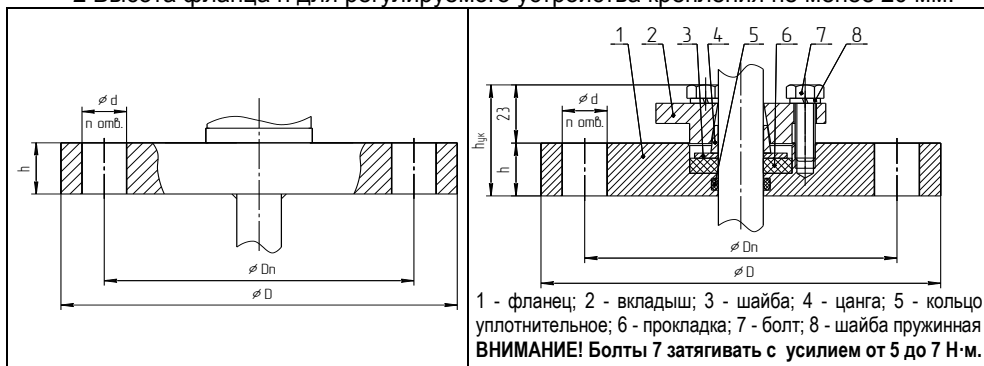


Рисунок В.3

Рисунок В.4

Возможно изготовление фланцевых устройств крепления для двустенного резервуара хранения СУГ с контролем герметичности сварных швов (размеры – по согласованию с заказчиком).

Возможно изготовление ответного фланца или патрубка с ответным фланцем (размеры – по согласованию с заказчиком). При заказе ответный фланец или патрубок с ответным фланцем указывается отдельной строкой.

В.3 Резьбовые устройства крепления изготавливаются следующих типов:

а) Резьбовое устройство крепления с метрической резьбой М27х1,5.

Данное устройство крепления применяется для резервуаров без давления и предназначено для крепления преобразователя на крышке (верхней стенке) резервуара в отверстии диаметром 30 мм (см. рисунок В.5). Основным вариантом исполнения устройства крепления используется при толщине крышки (верхней стенки) резервуара не более 8 мм. При толщине более 8 мм, необходимо применять устройство крепления с удлиненной резьбой.

Примечание - При монтаже преобразователя с данным устройством крепления потребуется снять с направляющей поплавки и ограничители хода поплавков.

Структура условного обозначения при заказе:

M27(l)/P/НЖ,

где l – длина резьбы, указывается только для исполнений с удлиненной резьбой, мм;
/P – указывается в случае регулируемого устройства крепления;
/НЖ – указывается для исполнения из стали 12Х18Н10Т.

Примечание - Нерегулируемые устройства крепления всегда изготавливаются из стали 12Х18Н10Т, «/НЖ» в обозначении может не указываться.

Типовые устройства крепления приведены в таблице В.2, на рисунках В.6, В.7.

Таблица В.2

Обозначение	Длина резьбы l, мм	Рисунок
M27	20	В.6
M27(50)	50	
M27(85)	85	
M27/P	20	В.7
M27(50)/P	50	
M27(85)/P	85	

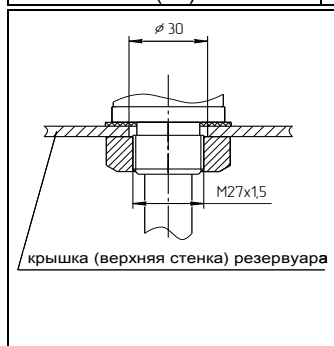


Рисунок В.5

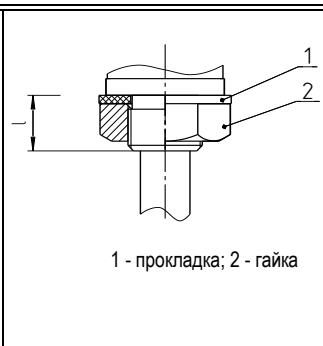


Рисунок В.6

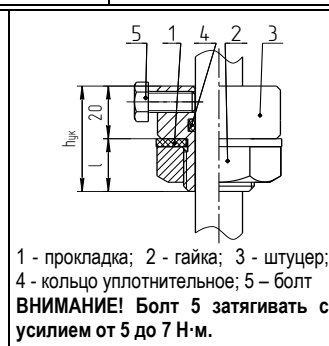


Рисунок В.7

б) Резьбовое устройство крепления с трубной цилиндрической, метрической или конической дюймовой резьбой.

Резьбовое устройство крепления с трубной цилиндрической и метрической резьбой применяется для резервуаров без давления. Резьбовое устройство крепления с конической дюймовой резьбой предназначено для резервуаров, работающих под давлением.

Структура условного обозначения при заказе:

A/P/НЖ,

где A – обозначение типа резьбы (см. таблицу В.3);
/P – указывается в случае регулируемого устройства крепления;
/НЖ – указывается для исполнения из стали марки 12Х18Н10Т.

Примечание - Нерегулируемые устройства крепления всегда изготавливаются из стали 12Х18Н10Т, «/НЖ» в обозначении может не указываться.

Типовые устройства крепления приведены в таблице В.3, на рисунках В.8 – В.13.

Таблица В.3

Обозначение	Тип резьбы	Длина резьбы, мм	Рисунок
G1,5"	G1½ ГОСТ 6357-81	20	В.8
G1,5"/P		28	В.9
G2"	G2 ГОСТ 6357-81	28	В.8
G2"/P		28	В.9
K2"	K2" ГОСТ 6111-52	25	В.10
K2"/P		28	В.11
M72x2	M72x2	28	В.12
M72x2/P			В.13

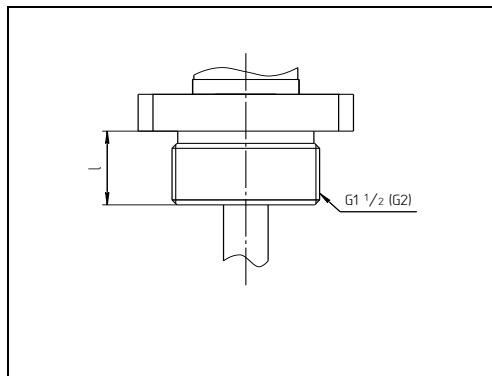


Рисунок В.8

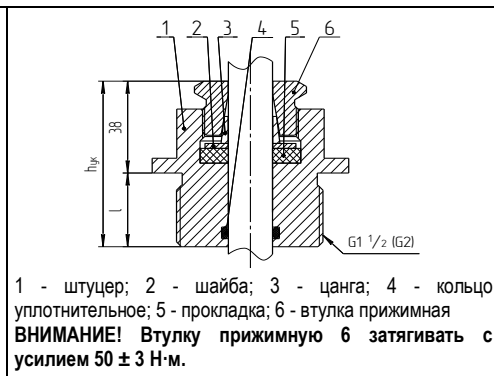


Рисунок В.9

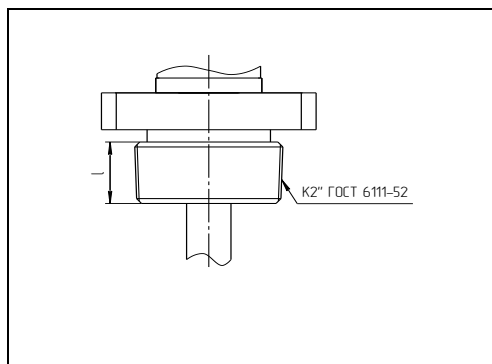


Рисунок В.10

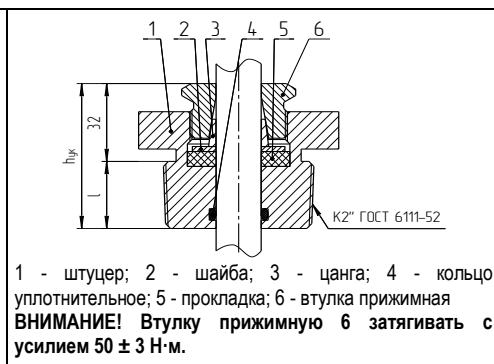


Рисунок В.11

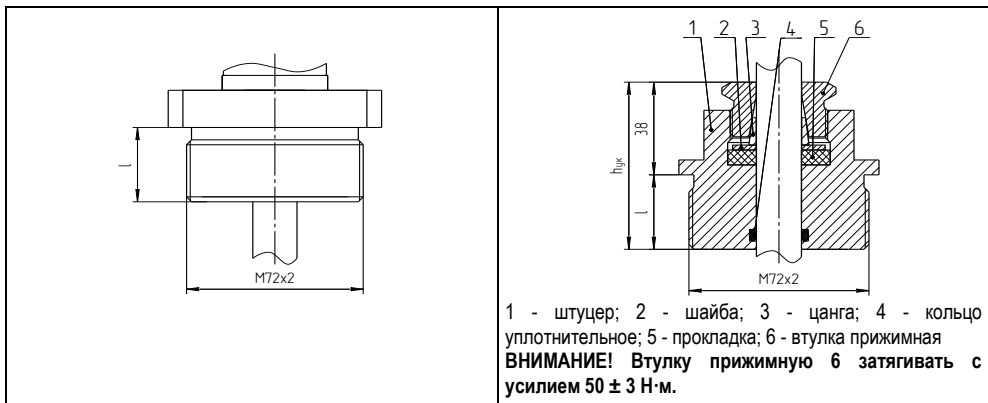


Рисунок В.12

Рисунок В.13

По заказу возможно резьбовое устройство крепления с другим типом резьбы.

В.4 Устройство крепления с патрубком предназначено для крепления преобразователя сварным соединением на крышке (верхней стенке) резервуара. Устройство является регулируемым (рисунок В.14), применяется для резервуаров без давления.

Условное обозначение при заказе:

Ду80/Р/НЖ,

где /НЖ – указывается только для исполнения из стали 12Х18Н10Т.

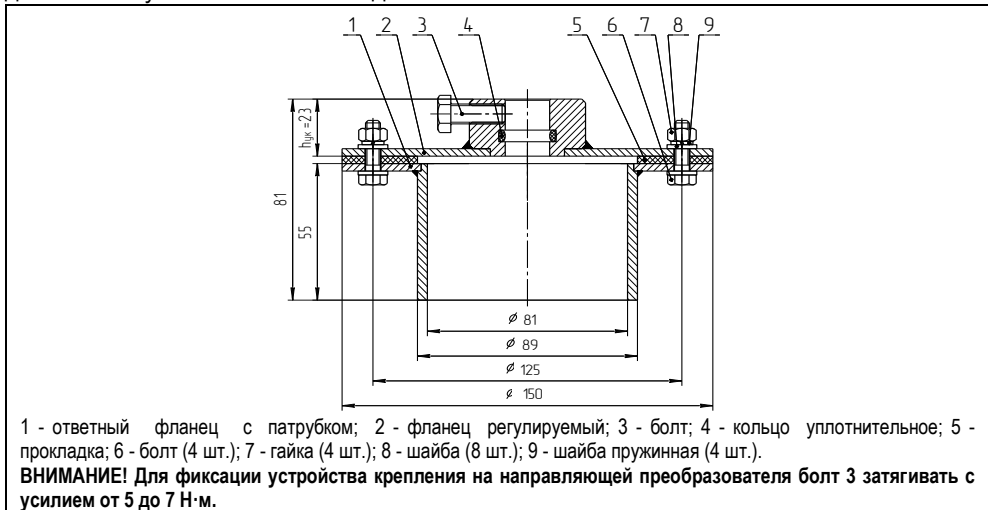


Рисунок В.14

В.5 Конструкция устройств крепления постоянно совершенствуется.

Возможно исполнение устройства крепления по заказу.

Приложение Г
(справочное)

Типы поплавков преобразователей

Г.1 Сводные данные по поплавкам преобразователя приведены в таблице Г.1
Таблица Г.1

Наименование поплавок	Материал	Размеры				Мас-са, г	Дав-ление, МПа
		D, мм	h _y , мм	d, мм	Рис.		
D48x50xd21-ФЛК-9	вспененный эбонит, покрытие ФЛК-9	48	50	21	Г.1	28,5	2,5
D48x50xd25-ФЛК-9		48	50	25	Г.1	29,7	2,5
D48x50xd21-ФЛК-2	вспененный эбонит, покрытие ФЛК-2	48	50	21	Г.1	31	2,5
D48x50xd25-ФЛК-2		48	50	25	Г.1	32,7	2,5
D40x50xd21-ФЛК-2		40	50	21	Г.1	21,5	1,6
D40x50xd25-ФЛК-2		40	50	25	Г.1	23	2,5
D45x50xd21-ФЛК-2		45	50	21	Г.1	27,5	2,5
D78x74xd20-НЖ	12X18H10T	78	74	20	Г.2	55	0,6
D78x74xd20-НЖ-16бар		78	74	20	Г.2	55	1,6
D78x74xd22-НЖ		78	74	22	Г.2	62,5	0,6
D78x74xd22-НЖ-16бар		78	74	22	Г.2	62,5	1,6
D49x49xd20-НЖ-Ц		49	49	20	Г.3	38,5	0,3
D49x49xd22-НЖ-Ц		49	49	22	Г.3	44	0,3
D78x86xd20-НЖ-Ш		12X18H10T, фторопласт Ф-4	78	86	20	Г.2	76
D78x86xd20-НЖ-Ш-16бар	78		86	20	Г.2	76	1,6
D35x50xd20-ЭДС-7АП	сферопластик ЭДС-7АП	35	50	20	Г.1	20,5	1,6
D39x50xd21-ЭДС-7АП		39	50	21	Г.1	27	1,6
D48x50xd21-ЭДС-7АП-100бар		48	50	21	Г.1	40	10

Г.2 Габаритные размеры поплавков указаны на рисунках Г.1 - Г.3.

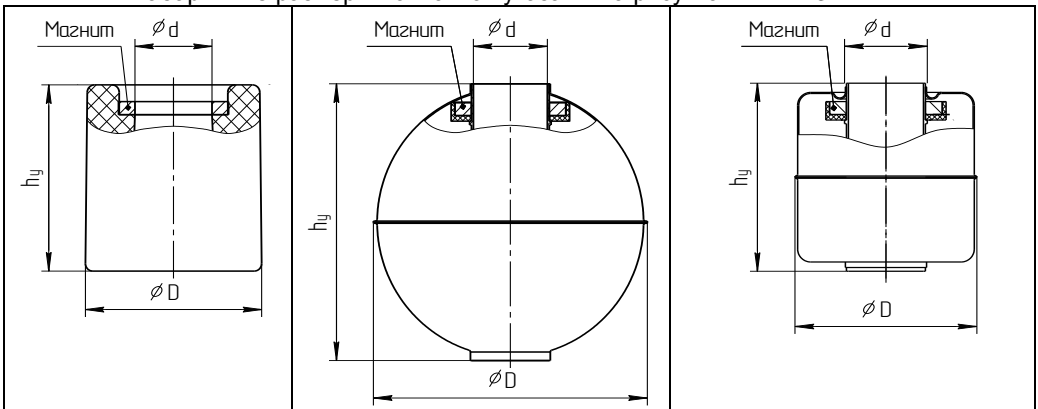


Рисунок Г.1

Рисунок Г.2

Рисунок Г.3

Все поплавки уровня должны устанавливаться на преобразователь магнитом вверх. Положение магнита в поплавках из вспененного эбонита, сферопластика ЭДС-7АП можно определить визуально. В поплавках из нержавеющей стали марки 12X18H10T положение магнита (верх поплавок) маркируется буквой N.

Г.2 Ориентировочные значения глубин погружения поплавков уровня в зависимости от плотности контролируемой среды приведены в таблицах Г.2 и Г.3.

Таблица Г.2

Наименование поплавок	Глубина погружения, мм для контролируемой среды плотностью, г/см ³ (для диапазона от 0,50 до 1,00 г/см ³):										
	0,50	0,55	0,60	0,65	0,70	0,75	0,80	0,85	0,90	0,95	1,00
D48x50xd21-ФЛК-9	41,5	38	34,5	32	29,7	27,5	26	24,5	23,1	22	20,8
D48x50xd25-ФЛК-9	-	45	40,8	38	35,2	32,5	29,8	28,6	27,5	26,1	24,8
D48x50xd21-ФЛК-2	43,8	40,1	36,5	34	31,5	29,4	27,4	25,8	24,3	23,1	22
D48x50xd25-ФЛК-2	-	-	45	41,9	38,8	36,4	34	32,1	30,3	28,7	27,2
D40x50xd21-ФЛК-2	-	-	42	38,8	36,2	34	32	30,5	29	27,5	26
D40x50xd25-ФЛК-2	-	-	-	-	-	-	42	40,2	37,5	36	34,5
D45x50xd21-ФЛК-2	46	41,8	39	35,7	33,4	31,2	29,3	27,7	26,2	24,9	23,6
D78x74xd20-НЖ	42	39,6	37,2	35,5	33,9	32,6	31,3	30,3	29,3	28,4	27,6
D78x74xd20-НЖ-16бар											
D78x74xd22-НЖ	44,8	41,9	39	37,1	35,2	33,8	32,4	31,2	30,1	29,2	28,3
D78x74xd22-НЖ-16бар											
D49x49xd20-НЖ-Ц	-	-	-	-	41	38,2	35,5	33,7	32	30,5	29
D49x49xd22-НЖ-Ц	-	-	-	-	-	-	41	38,5	36,5	34,5	32,5
D78x86xd20-НЖ-Ш	60	56	52	49,8	47,5	45,3	44	42,5	41	40	39
D78x86xd20-НЖ-Ш-16бар											
D35x50xd20-ЭДС-7АП	-	-	-	-	45	42	39	37	35	33	31
D39x50xd21-ЭДС-7АП	-	-	-	-	45,5	42,5	40	37,5	35,5	33,5	32
D48x50xd21-ЭДС-7АП-100бар	-	-	-	40,7	39,6	37,9	36,3	35,7	31,8	30,3	28,8

Примечание - Знак «-» означает, что поплавок при данной плотности контролируемой среды тонет.

Таблица Г.3

Наименование поплавок	Глубина погружения, мм для контролируемой среды плотностью, г/см ³ (для диапазона 1,00 ... 1,50г/см ³):										
	1,00	1,05	1,10	1,15	1,20	1,25	1,30	1,35	1,40	1,45	1,50
D48x50xd21-ФЛК-9	20,8	20	19	18	17,4	16,8	16	15,2	14,9	14,4	13,9
D48x50xd25-ФЛК-9	24,8	23,7	22,6	21,7	20,8	20	19,2	18,5	17,8	17,2	16,7
D48x50xd21-ФЛК-2	22	21	20	19,1	18,3	17,6	16,9	16,3	15,7	15,1	14,6
D48x50xd25-ФЛК-2	27,2	26	24,8	23,8	22,8	21,9	21	20,3	19,6	18,9	18,3
D40x50xd21-ФЛК-2	26	24,5	23,5	22,5	21,6	20,8	20	19,3	18,6	18	17,4
D40x50xd25-ФЛК-2	34,5	33	31,5	29,7	29	27,9	26,8	26,4	25	24,2	23,4
D45x50xd21-ФЛК-2	23,6	22	21	20,2	19,4	18,6	18	17,4	16,8	16,2	15,6
D78x74xd20-НЖ	27,6	26,9	26,2	25,6	25	24,4	23,9	23,4	23	22,6	22,2
D78x74xd20-НЖ-16бар											
D78x74xd22-НЖ	28,3	27,5	26,8	26,1	25,5	24,9	24,3	23,8	23,3	22,8	22,4
D78x74xd22-НЖ-16бар											
D49x49xd20-НЖ-Ц	29	28	27	25,7	24,5	23,5	22,5	21,7	21	20,2	19,5
D49x49xd22-НЖ-Ц	32,5	31	30	28,7	27,5	26,5	25,5	24,6	23,7	23	22,3

Продолжение таблицы Г.3

Наименование поплавка	Глубина погружения, мм для контролируемой среды плотностью, г/см ³ (для диапазона 1,00 ... 1,50г/см ³):											
	1,00	1,05	1,10	1,15	1,20	1,25	1,30	1,35	1,40	1,45	1,50	
D78x86xd20-НЖ-Ш	39	38,1	37,3	36,5	35,7	34,9	34,4	33,9	33,2	32,7	32,2	
D78x86xd20-НЖ-Ш-16бар												
D35x50xd20-ЭДС-7АП	31	29	28	27	26	25	24	23	22	21,5	21	
D39x50xd21-ЭДС-7АП	32	30,5	29	28	27	26	25	24	23,2	22,5	21,7	
D48x50xd21-ЭДС-7АП-100бар	28,8	27,5	26,2	25,1	24,1	23,2	22,3	21,5	20,7	20,1	19,4	

Г.3 Конструкции поплавков постоянно совершенствуются и могут отличаться от представленных на рисунках.

Возможно исполнение поплавков по заказу.

Приложение Д
(обязательное)

Порядок работы с преобразователем по протоколу HART

Д.1 Общие сведения

Взаимодействие с преобразователем осуществляется в соответствии со спецификациями протокола HART (версия 6.0).

Преобразователь поддерживает универсальные команды протокола HART: 0 – 3, 6 – 9, 12 – 20, 22 и распространенные команды протокола HART: 33 – 38, 40, 42, 43, 45, 46, 51, 59, 71, 76, 79, 82, 83.

Используемые в преобразователе параметры приведены в таблице Д.1
Таблица Д.1

Код параметра	Наименование	Описание параметра
0x01	h	Измеряемый уровень, м
0x02	l	Выходной ток, мА
0x03	%	Процент от диапазона выходного тока 4-20 мА, %
0x04	t	Температура, °С
0x81	VID	Изготовитель устройства
0x82	PID	Тип устройства
0x83	SN	Заводской номер устройства
0x84	PREANSW	Число преамбул в ответе
0x86	la	Аварийный ток, мА
0x87	d0	Отступ со дна резервуара, м
0x88	d1	Глубина погружения поплавка, м
0x89	dt	Постоянная времени демпфирования, с
0x8A	h ⁻	Верхняя контрольная калибровочная точка, м
0x8B	h ₋	Нижняя контрольная калибровочная точка, м
0x8C	h20	Уровень, соответствующий 20 мА, м
0x8D	h4	Уровень, соответствующий 4 мА, м
0x8E	SHORTADR	Короткий адрес
0x8F	MODELOOP	Режим токовой петли
0x90	LOCK	Статус блокировки устройства
0x91	ERR	Код ошибки
0x92	ERRTIME	Время задержки реакции на ошибку
0x93	I4	Ток, соответствующий 4 мА, мА
0x94	I20	Ток, соответствующий 20 мА, мА
0xF5	P1	Пароль администратора

Продолжение таблицы Д.1

Код параметра	Наименование	Описание параметра
0xD0	DOUT1_MODE	Режим дискретного выхода 1
0xD1	DOUT1_THR	Значение контрольного уровня дискретного выхода 1
0xD2	DOUT1_HIST	Значение гистерезиса дискретного выхода 1
0xD3	DOUT2_MODE	Режим дискретного выхода 2
0xD4	DOUT2_THR	Значение контрольного уровня дискретного выхода 2
0xD5	DOUT2_HIST	Значение гистерезиса дискретного выхода 2

Дополнительно к защите параметров от изменений, обеспечиваемой протоколом HART (включение блокировки), преобразователь имеет переключатель «Блок.» (блокировка), а также уровни доступа: пользователь и администратор (см. Д.4).

В систему команд добавлена команда 182, посредством которой вводятся команды управления (см. таблицу Д.2).

Таблица Д.2

#	Назначение	Формат сообщения			
		Байт	Тип	Значение	Описание
182	Ввод команд управления	Данные в запросе			
		0	u-8	-	Код команды управления
		1	enum	-	Не имеет значения
		2	enum	-	Код единиц измерений параметра команды управления
		3-6	float	-	Значение параметра
		Данные в ответе			
		0	u-8	-	Код команды управления
		1	enum	-	Код в запросе
		2	enum	-	Код единиц измерений параметра команды управления
		3-6	float	-	Значение параметра
		Коды ошибок			
		5	Неверное количество принятых байт		
		6	Сбой при выполнении команды		
		7	Включена аппаратная защита от записи		
		8	Устройство заблокировано		
		16	Доступ ограничен		
		17	Неверный код команды управления		
Обозначение типа данных		Описание типа			
u-8		Целый 8-ми разрядный беззнаковый тип			
float		Тип для хранения значений с плавающей запятой (4 байта в формате IEEE 754)			
enum		Перечисление			

Описание команд управления команды 182 приведено в таблице Д.3
Таблица Д.3

Код команды	Описание параметра команды калибровки
1	Установка нижней контрольной калибровочной точки (аналог команды 82)
2	Установка верхней контрольной калибровочной точки (аналог команды 82)
222	Восстановление настроек преобразователя, сохранённых при его эксплуатации
223	Сохранение настроек преобразователя, установленных при его эксплуатации
224	Восстановление настроек преобразователя, сохранённых на предприятии-изготовителе при выпуске преобразователя из производства
230	Переход на уровень пользователя
231	Переход на уровень администратора

Преобразователь при подаче питания работает в автоматическом режиме в соответствии с заданными настроечными параметрами, непрерывно преобразует значение уровня контролируемой среды в выходной токовый сигнал, принимает и выполняет команды по протоколу HART. При достижении уровнем контролируемой среды установленных при настройке преобразователя контрольных уровней осуществляет соответствующее настройкам замыкание или размыкание цепей дискретных выходов.

Основная работа с преобразователем заключается в настройке его параметров. Настройка преобразователя осуществляется с помощью HART-модема, компьютера и программы «Настройка HART» версии не ниже 3.0.8. Подключение HART-модема к преобразователю осуществляется в соответствии с 2.3.2 (см. рисунок 8). Подключение HART-модема к компьютеру осуществляется в соответствии с его эксплуатационной документацией.

Далее описывается порядок работы с преобразователем с помощью программы «Настройка HART»

Д.2 Контроль измеренного уровня с помощью программы «Настройка HART»

После подключения HART-модема к преобразователю и компьютеру запустите на компьютере программу «Настройка HART» (hart.exe). При этом откроется окно программы (см. рисунок Д.1).

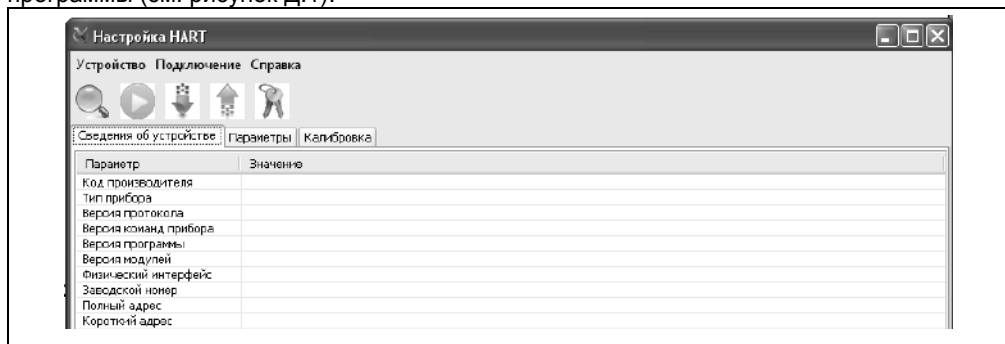


Рисунок Д.1

Выберите в программе COM-порт, к которому подключен HART-модем. Для этого:

Д.2);

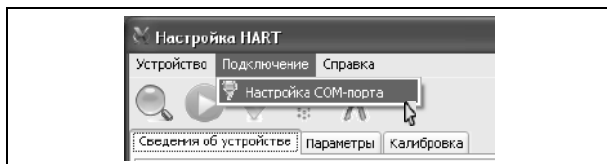


Рисунок Д.2

- во всплывающем окне «Настройка COM-порта» (см. рисунок Д.3) выберите соответствующий COM-порт;

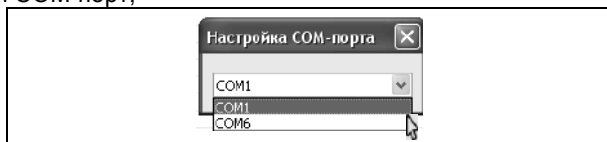


Рисунок Д.3

- после выбора закройте окно «Настройка COM-порта» (см. рисунок Д.4).

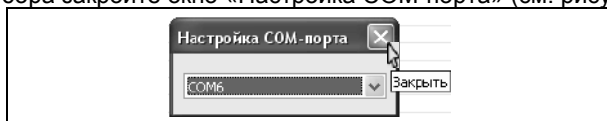


Рисунок Д.4

Выполните поиск подключенного преобразователя. Для этого:

- Выберите пункт меню «Устройство -> Найти устройство» (см. рисунок Д.5) или нажмите клавишу F3.

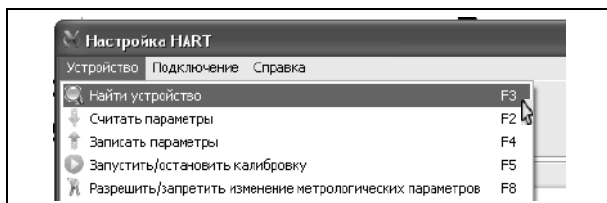


Рисунок Д.5

- Во время поиска преобразователя откроется окно «Обмен по HART» (см. рисунок Д.6)

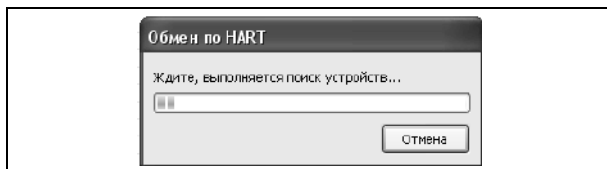


Рисунок Д.6

- По окончании поиска во вкладке «Сведения об устройстве» отобразятся данные найденного преобразователя, а в информационном поле программы, находящемся внизу окна программы, отобразятся сообщения: «Устройство найдено», «Параметры успешно считаны» (см. рисунок Д.7).

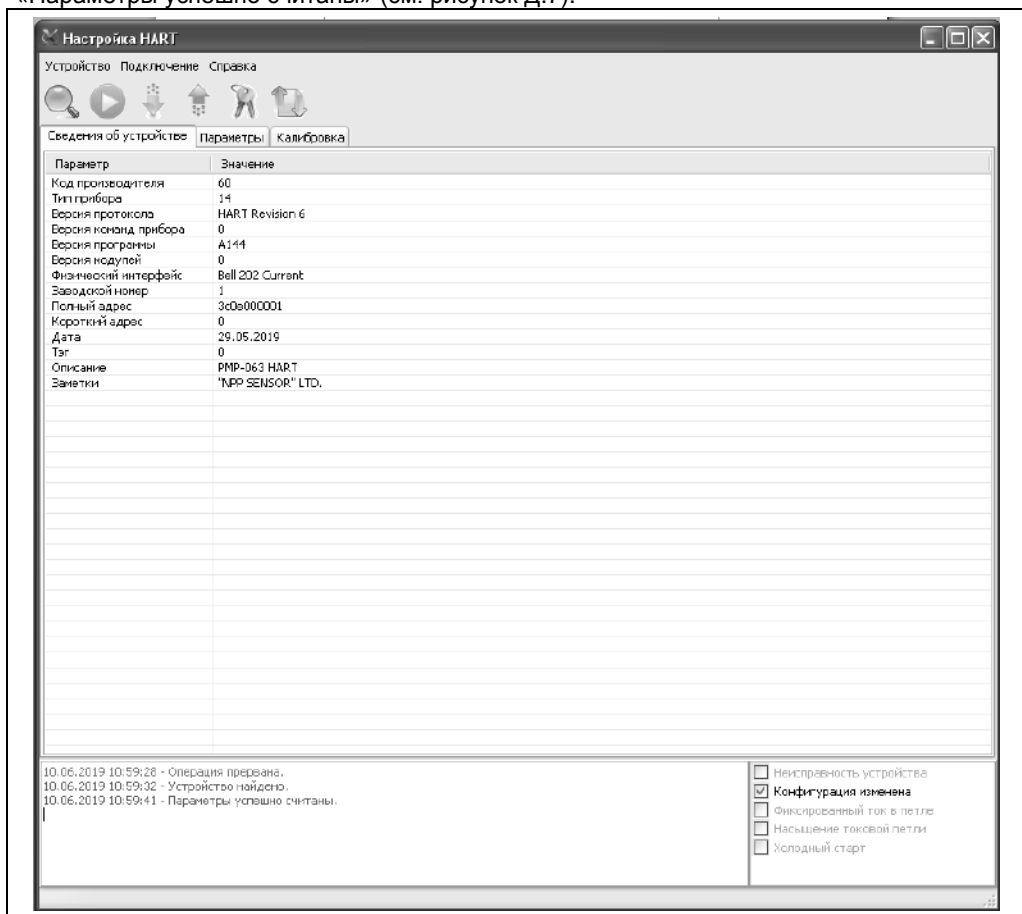


Рисунок Д.7

Перейдите во вкладку «Параметры» (см. рисунок Д.8).

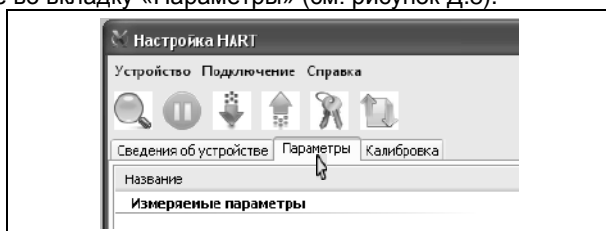


Рисунок Д.8

Выберите пункт меню программы «Устройство -> Запустить/остановить калибровку» (см. рисунок Д.9) или нажмите клавишу F5.

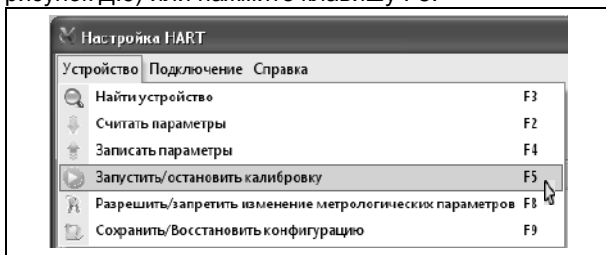


Рисунок Д.9

После этого программа «Настройка HART» будет опрашивать преобразователь по протоколу HART и выводить измеренный уровень в соответствующей строке раздела «Измеряемые параметры» во вкладке «Параметры» (см. рисунок Д.10).

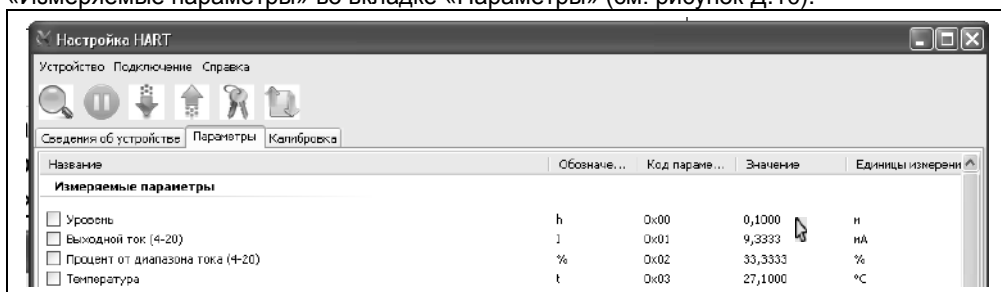


Рисунок Д.10

Для завершения работы выберите пункт меню программы «Устройство -> Запустить/остановить калибровку» (см. рисунок Д.9) или нажмите клавишу F5. Затем закройте окно программы.

Д.3 Просмотр, изменение параметров преобразователя с помощью программы «Настройка HART»

Для просмотра текущих параметров преобразователя в соответствии с Д.2 запустите программу «Настройка HART», выберите COM-порт, к которому подключен HART-модем, выполните поиск подключенного преобразователя и перейдите во вкладку «Параметры».

Затем считайте текущие параметры преобразователя, для чего выберите пункт меню «Устройство -> считать параметры» (см. рисунок Д.11) или нажмите клавишу F2.

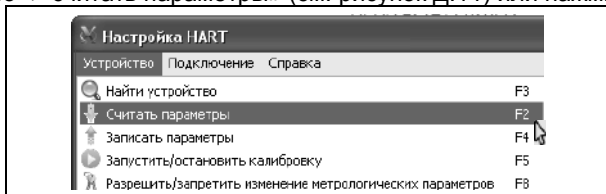


Рисунок Д.11

Во время считывания откроется окно «Обмен по HART» (см. рисунок Д.6).

После считывания окно закрывается, во вкладке «Параметры» отображаются текущие считанные параметры преобразователя, а в информационном поле программы, находящемся внизу окна программы, отобразится сообщение «Параметры успешно считаны».

В разделе «Основные настраиваемые параметры» вкладки «Параметры» расположены основные настраиваемые параметры преобразователя (см. рисунок Д.12).

Основные настраиваемые параметры				
<input type="checkbox"/>	Нижняя контрольная калибровочная точка	h_{-}	0x8b	0,0150 и
<input type="checkbox"/>	Верхняя контрольная калибровочная точка	h_{+}	0x8a	0,5150 и
<input type="checkbox"/>	Отступ от дна резервуара	d0	0x87	0,0000 и
<input type="checkbox"/>	Глубина погружения поплавка	d1	0x88	0,0000 и
<input type="checkbox"/>	Значение уровня, соответствующее 4 нА	H4	0x8d	0,0150 и
<input type="checkbox"/>	Значение уровня, соответствующее 20 нА	H20	0x8c	0,5150 и
<input type="checkbox"/>	Ток в токовой петле, соответствующий 4 нА	I4	0x90	4,0100 нА
<input type="checkbox"/>	Ток в токовой петле, соответствующий 20 нА	I20	0x94	20,0900 нА
<input type="checkbox"/>	Режим дискретного выхода 1	-	0xd0	H/H/P
<input type="checkbox"/>	Значение контрольного уровня дискретного выхода 1	-	0xd1	0,3000 и
<input type="checkbox"/>	Значение гистерезиса дискретного выхода 1	-	0xd2	0,0050 и
<input type="checkbox"/>	Режим дискретного выхода 2	-	0xd3	H/H/P
<input type="checkbox"/>	Значение контрольного уровня дискретного выхода 2	-	0xd4	0,3000 и
<input type="checkbox"/>	Значение гистерезиса дискретного выхода 2	-	0xd5	0,0050 и
<input type="checkbox"/>	Постоянная времени демпфирования	dt	0x89	1,0000 с

Рисунок Д.12

Параметры: «Нижняя контрольная калибровочная точка» h_{-} и «Верхняя контрольная калибровочная точка» h_{+} устанавливаются на предприятии-изготовителе при производстве преобразователя. Данные параметры используются при подстройке измерительных цепей преобразователя в соответствии с Д.6.

Преобразователь осуществляет измерение уровня от нижней торцевой поверхности направляющей до нижней торцевой поверхности поплавка. Для корректного измерения уровня по протоколу HART осуществляется приведение измерений к реальным условиям эксплуатации с помощью поправок, соответствующим параметрам: «Отступ от дна резервуара» **d0** и «Глубина погружения поплавка уровня» **d1** (см. рисунок 1).

Для изменения параметра «Отступ от дна резервуара» **d0** необходимо выполнить следующие действия:

- Дважды «щёлкнуть» левой кнопкой мыши на соответствующей данному параметру строке во вкладке «Параметры» (см. рисунок Д.13).

Основные настраиваемые параметры				
<input type="checkbox"/>	Нижняя контрольная калибровочная точка	h_{-}	0x8b	0,0000 и
<input type="checkbox"/>	Верхняя контрольная калибровочная точка	h_{+}	0x8a	0,5000 и
<input checked="" type="checkbox"/>	Отступ от дна резервуара	d0	0x87	0,0000 и
<input type="checkbox"/>	Глубина погружения поплавка	d1	0x88	0,0000 и

Рисунок Д.13

- После этого откроется диалоговое окно «Установка параметра». В данном окне в поле «Значение» необходимо ввести значение поправки в м и нажать кнопку «ОК» (см. рисунок Д.14).

Установка параметра ✕

Параметр

Код параметра	Значение
<input type="text" value="0x87"/>	<input type="text" value="0,01"/>

Рисунок Д.14

- После этого во вкладке «Параметры» в строке «Отступ от дна резервуара **d0**» изменится значение поправки, а также установится флаг, расположенный слева от строки и свидетельствующий об изменении параметра (см. рисунок Д.15).

Основные настраиваемые параметры				
<input type="checkbox"/>	Нижняя контрольная калибровочная точка	h ₋	0x0b	0,0000 м
<input type="checkbox"/>	Верхняя контрольная калибровочная точка	h ₊	0x8a	0,5000 м
<input checked="" type="checkbox"/>	Отступ от дна резервуара	d0	0x87	0,01 м
<input type="checkbox"/>	Глубина погружения поплавка	d1	0x06	0,0000 м

Рисунок Д.15

- Для сохранения значения поправки в памяти преобразователя выберите пункт меню «Устройство->Записать параметры» (см. рисунок Д.16) или нажмите клавишу F4.

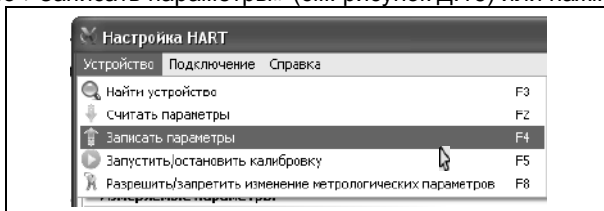


Рисунок Д.16

- Во время записи откроется окно «Обмен по HART» (см. рисунок Д.6). После записи окно закроется, во вкладке «Параметры» сбросится флаг, расположенный слева от строки «Отступ от дна резервуара **d0**», и в информационном поле программы, находящемся внизу окна программы, отобразится сообщение «Параметры успешно записаны» (см. рисунок Д.17).

Примечание – Сохранение параметров возможно только при работе с уровнем доступа администратор и отключенных блокировках изменений настроечных параметров (см. Д.4).

Основные настраиваемые параметры				
<input type="checkbox"/>	Нижняя контрольная калибровочная точка	h ₋	0x0b	0,0000 м
<input type="checkbox"/>	Верхняя контрольная калибровочная точка	h ₊	0x8a	0,5000 м
<input checked="" type="checkbox"/>	Отступ от дна резервуара	d0	0x87	0,0100 м
<input type="checkbox"/>	Глубина погружения поплавка	d1	0x06	0,0000 м
<input type="checkbox"/>	Значение уровня, соответствующее 4 мА	h4	0x0d	0,0000 м
<input type="checkbox"/>	Значение уровня, соответствующее 20 мА	h20	0x8c	0,5000 м
<input type="checkbox"/>	Ток в токовой петле, соответствующий 4 мА	I4	0x93	4,0000 мА
<input type="checkbox"/>	Ток в токовой петле, соответствующий 20 мА	I20	0x94	20,0000 мА
<input type="checkbox"/>	Режим дискретного выхода 1	-	0xd0	Н/НР
<input type="checkbox"/>	Значение контрольного уровня дискретного выхода 1	-	0xd1	0,0000 м
<input type="checkbox"/>	Значение гистерезиса дискретного выхода 1	-	0xd2	0,0000 м
<input type="checkbox"/>	Режим дискретного выхода 2	-	0xd3	Н/НР
<input type="checkbox"/>	Значение контрольного уровня дискретного выхода 2	-	0xd4	0,5000 м
<input type="checkbox"/>	Значение гистерезиса дискретного выхода 2	-	0xd5	0,0000 м
<input type="checkbox"/>	Постоянная времени дешифрирования	dt	0x09	0,0000 с
<input type="checkbox"/>	Наличие датчика температуры	-	0xd6	есть
<input type="checkbox"/>	Код АЦП нижнего предельного уровня	-	0xc2	150

27.06.2019 14:02:27 - Устройство найдено.
 27.06.2019 14:02:34 - Параметры успешно считаны.
 27.06.2019 14:02:53 - Уровень доступа изменен.
 27.06.2019 14:03:05 - Параметры успешно записаны.

Неисправность устройства
 Конфигурация изменена
 Фиксированный ток в петле

Рисунок Д.17

Введение параметра «Глубина погружения поплавка» **d1** осуществляется аналогично введению параметра «Отступ от дна резервуара» **d0**.

Параметры: «Значение уровня, соответствующее 4 мА» **h4** и «Значение, уровня соответствующее 20 мА» **h20** предназначены для установки уровней контролируемой

среды, соответствующих предельным значениям выходного токового сигнала 4 мА и 20 мА соответственно. Установку данных параметров необходимо проводить в соответствии с Д.7.

Параметры: «Ток в токовой петле, соответствующий 4 мА» **I4** и «Ток в токовой петле, соответствующий 20 мА» **I20** предназначены для подстройки выходного токового сигнала. Установку данных параметров необходимо проводить в соответствии с Д.6.

Параметры: «Режим дискретного выхода 1», «Значение контрольного уровня дискретного выхода 1» и «Значение гистерезиса дискретного выхода 1» предназначены для настройки работы дискретного выхода 1 преобразователя.

Параметры: «Режим дискретного выхода 2», «Значение контрольного уровня дискретного выхода 2» и «Значение гистерезиса дискретного выхода 2» предназначены для настройки работы дискретного выхода 2 преобразователя.

Дискретные выходы преобразователя изменяют своё состояние (замыкаются, размыкаются) в соответствии с их настройками.

Параметр «Режим дискретного выхода» определяет направление срабатывания, нормальное состояние, а также работу дискретного выхода при неисправности (аварии) преобразователя.

Направление срабатывания определяет логику работы дискретного выхода. Если контрольный уровень является верхним (**В**) пороговым значением уровня контролируемой среды, то выход находится в нормальном состоянии при уровне среды ниже контрольного и переходит в другое состояние при уровне среды выше контрольного. Если контрольный уровень является нижним (**Н**) пороговым значением уровня контролируемой среды, то выход находится в нормальном состоянии при уровне среды выше контрольного и переходит в другое состояние при уровне среды ниже контрольного.

Под нормальным состоянием выхода понимается состояние выхода до момента достижения контролируемой средой контрольного уровня. Нормальное состояние выхода может быть разомкнутым (**НР**) или замкнутым (**НЗ**).

Внимание! При отсутствии напряжения питания преобразователя дискретные выходы будут находиться в разомкнутом состоянии независимо от его настроек.

Работу дискретного выхода при неисправности (аварии) преобразователя можно настроить так, что он будет либо оставаться в нормальном состоянии либо будет изменять своё состояние.

Значения параметра: «Режим дискретного выхода ...», описание режима работы дискретного выхода и его обозначение в программе «Настройка HART» приведены в таблице Д.4.

Таблица Д.4

Значение	Описание	Обозначение
0	Дискретный выход отключен и находится в разомкнутом состоянии.	отключен
1	Дискретный выход находится в разомкнутом состоянии при уровне среды ниже контрольного и переходит в замкнутое состояние при уровне среды выше контрольного	В/НР
2	Дискретный выход находится в разомкнутом состоянии при уровне среды выше контрольного и переходит в замкнутое состояние при уровне среды ниже контрольного	Н/НР
3	Дискретный выход находится в замкнутом состоянии при уровне среды ниже контрольного и переходит в разомкнутое состояние при уровне среды выше контрольного	В/НЗ

Продолжение таблицы Д.4

Значение	Описание	Обозначение
4	Дискретный выход находится в замкнутом состоянии при уровне среды выше контрольного и переходит в разомкнутое состояние при уровне среды ниже контрольного.	H/H3
5	Дискретный выход находится в разомкнутом состоянии при уровне среды ниже контрольного и переходит в замкнутое состояние при уровне среды выше контрольного, а также при неисправности (аварии) преобразователя	B-A/HP
6	Дискретный выход находится в разомкнутом состоянии при уровне среды выше контрольного и переходит в замкнутое состояние при уровне среды ниже контрольного, а также при неисправности (аварии) преобразователя	H-A/HP
7	Дискретный выход находится в замкнутом состоянии при уровне среды ниже контрольного и переходит в разомкнутое состояние при уровне среды выше контрольного, а также при неисправности (аварии) преобразователя	B-A/H3
8	Дискретный выход находится в замкнутом состоянии при уровне среды выше контрольного и переходит в разомкнутое состояние при уровне среды ниже контрольного, а также при неисправности (аварии) преобразователя	H-A/H3

Параметр «Значение контрольного уровня дискретного выхода ...» определяет значение контрольного уровня, при достижении которого происходит изменение состояния дискретного выхода.

Параметр «Значение гистерезиса дискретного выхода ...» предназначен для обеспечения устойчивой работы оборудования, подключенного к дискретному выходу.

При достижении контролируемой средой контрольного уровня с соответствующим изменением состояния дискретного выхода гистерезис определяет величину отклонения уровня контролируемой среды от контрольного уровня в сторону увеличения для нижнего порога и в сторону уменьшения для верхнего порога, в пределах которого не будет происходить возврат дискретного выхода к нормальному состоянию.

Введение параметров: «Режим дискретного выхода ...», «Значение контрольного уровня дискретного выхода ...» и «Значение гистерезиса дискретного выхода ...» осуществляется аналогично введению параметра «Отступ от дна резервуара» **d0**.

Параметр «Постоянная времени демпфирования» **dt** предназначен для включения функции демпфирования (усреднения) показаний измерений. При выпуске из производства преобразователь настроен с отключенной функцией демпфирования показаний измерений, при этом постоянная времени демпфирования устанавливается равной 0. Для включения функции демпфирования показаний измерений необходимо ввести значение постоянной времени демпфирования **dt** в диапазоне от 0,25 до 32 с. Введение параметра «Постоянная времени демпфирования» **dt** осуществляется аналогично введению параметра «Отступ от дна резервуара» **d0**.

В разделе «Специальные параметры» вкладки «Параметры» расположены параметры: «Аварийный ток» **Ia** и «Время задержки реакции на ошибку» (см. рисунок Д.18).

Параметр «Аварийный ток» **Ia** предназначен для установки значения выходного тока преобразователя в случае возникновения неисправности (аварии) преобразователя. Аварийный ток можно установить в пределах от 3,6 мА до 23,95 мА. Установка параметра «Аварийный ток» **Ia** осуществляется аналогично введению параметра «Отступ от дна резервуара» **d0**.

Специальные параметры				
<input type="checkbox"/> Аварийный ток	1а	0x86	23,9500	мА
<input type="checkbox"/> Время задержки реакции на ошибку	-	0x92	0,0000	с
Параметры управления доступом				
<input type="checkbox"/> Статус блокировки устройства	-	0x90	разблокирова...	
<input type="checkbox"/> Пароль администратора	-	0xf5	1234	
Параметры настройки HART				
<input type="checkbox"/> Число преамбул в ответе	-	0x84	5	
<input type="checkbox"/> Режим токовой петли	-	0x8f	включен	
<input type="checkbox"/> Короткий адрес	-	0x8e	0	
Информация об устройстве				
<input type="checkbox"/> Изготовитель устройства	-	0x81	60	
<input type="checkbox"/> Тип устройства	-	0x82	14	
<input type="checkbox"/> Заводской номер устройства	-	0x83	1	
<input type="checkbox"/> Номер версии ПО	-	0xf2	A144	
<input type="checkbox"/> Цифровой идентификатор ПО	-	0xf3	970FDCF7	
<input type="checkbox"/> Код ошибки	-	0x91	0000	

Рисунок Д.18

Параметр «Время задержки реакции на ошибку» определяет время, по истечении которого при наличии ошибок (неисправностей) в работе преобразователь выдает сигналы неисправности. Задержка может использоваться в качестве защиты от кратковременных ошибок, которые могут возникать в результате воздействия кратковременных электромагнитных помех, внешних механических воздействий. Установка параметра «Время задержки реакции на ошибку» осуществляется аналогично введению параметра «Отступ от дна резервуара» **d0**.

В разделе «Параметры настройки HART» вкладки «Параметры» расположены следующие параметры (см. рисунок Д.18):

- «Число преамбул в ответе», предназначенный для установки количества преамбул в ответе при работе по протоколу HART;
- «Короткий адрес», предназначенный для установки короткого адреса в сети HART;
- «Режим токовой петли», предназначенный для включения или отключения выходного токового сигнала преобразователя.

Примечание – При отключенном выходном токовом сигнале преобразователь устанавливает ток 4 мА.

Установка параметров настройки HART осуществляется аналогично введению параметра «Отступ от дна резервуара» **d0**.

В разделе «Информация об устройстве» вкладки «Параметры» расположены следующие параметры (см. рисунок Е.18):

- «Заводской номер устройства»;
- «Номер версии программного обеспечения (ПО)».

Данные параметры устанавливаются при производстве преобразователя на предприятии-изготовителе и доступны только для просмотра.

Д.4 Блокировка изменений настроечных параметров, управление доступом с помощью программы «Настройка HART»

Преобразователь имеет защиту параметров от изменений (блокировку), обеспечиваемую протоколом HART. Управление данной блокировкой осуществляется с помощью параметра «Статус блокировки устройства», расположенного в разделе «Параметры управления доступом» вкладки «Параметры» программы «Настройка HART» (см. рисунок Д.18).

Параметру «Статус блокировки устройства» можно установить значение:

- «разблокировано» для отключения защиты параметров от изменений;
- «заблокировано» для включения защиты параметров от изменений;
- «временно заблокировано» для временного включения защиты параметров от изменений до момента отключения (сброса) напряжения питания преобразователя.

Установка параметра «Статус блокировки устройства» осуществляется аналогично установке остальных настраиваемых параметров преобразователя (см. Д.3).

Примечание – Изменить параметр «Статус блокировки устройства» возможно только при работе с уровнем доступа администратор и отключенной блокировке изменений настроечных параметров (см. далее).

Дополнительно к блокировке, обеспечиваемой протоколом HART, преобразователь имеет переключатель «Блок.» (блокировка). Переключатель расположен рядом с клеммным зажимом, предназначенным для подключения внешних цепей. Если переключатель «Блок.» находится в положении «Вкл.» (включено), то запрещается изменение всех настроек преобразователя, команды изменения настроек преобразователем не выполняются. Если переключатель «Блок.» находится в положении «Откл.» (отключено), то изменение настроек разрешено.

Дополнительно к вышеуказанным блокировкам для защиты параметров от несанкционированных изменений преобразователь имеет уровни доступа: пользователь и администратор.

При работе с уровнем доступа пользователь возможен только просмотр настроечных параметров.

При работе с уровнем доступа администратор возможны просмотр и изменение настроечных параметров. Уровень доступа администратор защищён паролем.

Переход на работу с уровнем доступа администратор осуществляется следующим образом:

- Выберите пункт меню «Устройство->Разрешить/Запретить изменения метрологических параметров» (см. рисунок Д.19) или нажмите клавишу F8. После этого откроется диалоговое окно «Управление доступом».

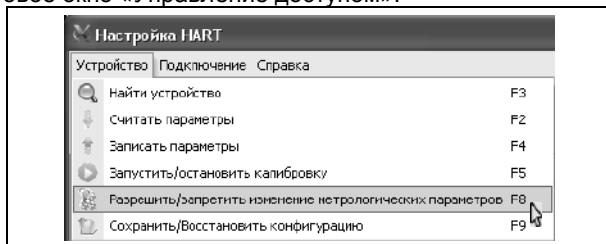


Рисунок Д.19

- В окне «Управление доступом» установите флаг «Разрешить изменение метрологических параметров», в поле «Пароль» введите текущий пароль администратора, а затем нажмите на кнопку «Выполнить» (см. рисунок Д.20).

Примечание - При выпуске преобразователя из производства устанавливается пароль администратора 1234. При эксплуатации преобразователя пароль может быть изменён.

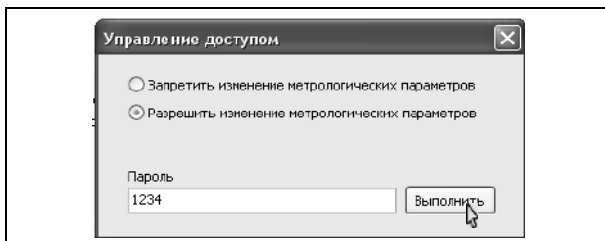


Рисунок Д.20

Возврат к работе с уровнем доступа пользователь осуществляется следующим образом:

- Выберите пункт меню «Устройство->Разрешить/Запретить изменения метрологических параметров» (см. рисунок Д.19) или нажмите клавишу F8. После этого откроется диалоговое окно «Управление доступом».

- В окне «Управление доступом» установите флаг «Запретить изменение метрологических параметров», затем нажмите на кнопку «Выполнить» (см. рисунок Д.21).

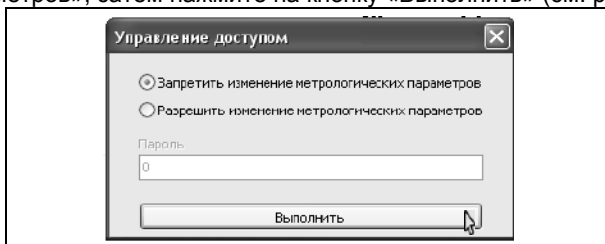


Рисунок Д.21

Возврат к работе с уровнем доступа пользователь также осуществляется после сброса напряжения питания преобразователя.

Для просмотра, установки пароля администратора используется параметр «Пароль администратора» **P1**, расположенный в разделе «Параметры управления доступом» вкладки «Параметры» (см. рисунок Д.18).

Установка параметра «Пароль администратора» **P1** осуществляется аналогично установке остальных настраиваемых параметров преобразователя (см. Д.3).

Примечания

1 Просмотреть параметр «Пароль администратора» **P1** возможно только при работе с уровнем доступа администратор.

2 Изменить параметр «Пароль администратора» **P1** возможно только при работе с уровнем доступа администратор и отключенных блокировках изменений настроечных параметров.

Пароль администратора можно сбросить, установив параметру «Пароль администратора» **P1** нулевое значение. После сброса пароль не надо вводить в окне «Управление доступом» при переходе на работу с уровнем доступа администратор.

Д.5 Сохранение, восстановление настроек преобразователя с помощью программы «Настройка HART»

Сохранение настроек преобразователя, установленных при его эксплуатации, осуществляется следующим образом:

- Выберите пункт меню программы «Устройство -> Сохранить/Восстановить конфигурацию» или нажмите клавишу F9 (см. рисунок Д.22).

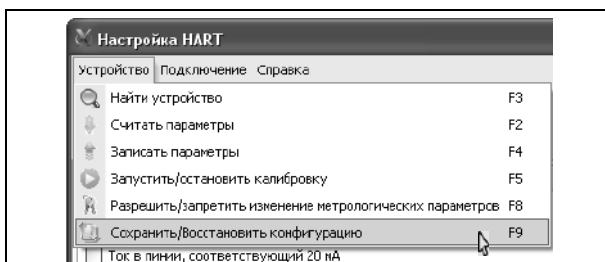


Рисунок Д.22

- Во всплывающем окне «Сохранение/Восстановление конфигурации» выберите «Сохранить конфигурацию пользователя» и нажмите кнопку «Выполнить» (см. рисунок Д.23).

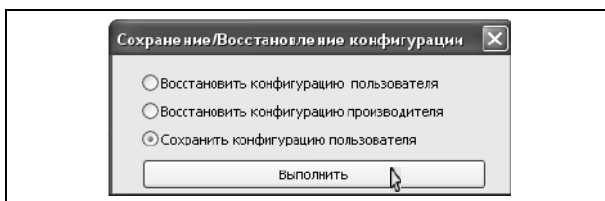


Рисунок Д.23

Если по каким-либо причинам настройки были изменены, и необходимо восстановить сохранённые ранее настройки, то это осуществляется следующим образом:

- Выберите пункт меню программы «Устройство -> Сохранить/Восстановить конфигурацию» или нажмите клавишу F9 (см. рисунок Д.21).

- Во всплывающем окне «Сохранение/Восстановление конфигурации» выберите «Восстановить конфигурацию пользователя» и нажмите кнопку «Выполнить» (см. рисунок Д.24).

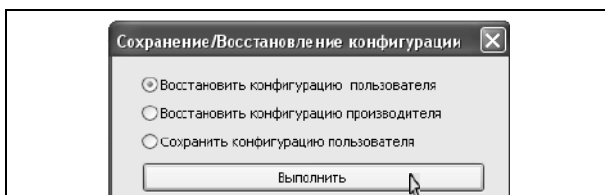


Рисунок Д.24

Если необходимо восстановить настройки преобразователя, сохранённые на предприятии-изготовителе при выпуске преобразователя из производства, то это осуществляется следующим образом:

- Выберите пункт меню программы «Устройство -> Сохранить/Восстановить конфигурацию» или нажмите клавишу F9 (см. рисунок Д.21).

- Во всплывающем окне «Сохранение/Восстановление конфигурации» выберите «Восстановить конфигурацию производителя» и нажмите кнопку «Выполнить» (см. рисунок Д.25).

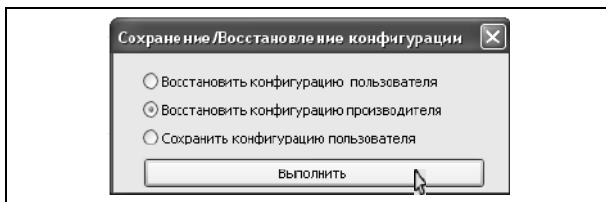


Рисунок Д.25

Сохранение, восстановление настроек преобразователя возможны только при переходе в режим с уровнем доступа администратор и отключенных блокировок изменений настроечных параметров (см. Д.4).

Д.6 Настройка (юстировка) преобразователя с помощью программы «Настройка HART»

Настройка (юстировка) преобразователя может потребоваться для компенсации временных уходов преобразователя.

Схема подключения преобразователя при настройке приведена на рисунке Д.26. При настройке необходимо установить напряжение на источнике питания G равным $(24 \pm 0,5)$ В.



Рисунок Д.26

При проведении настройки должны использоваться средства измерений, указанные в таблице Д.5.

Таблица Д.5

Средства	Требуемые характеристики	Тип
Рулетка измерительная металлическая	Диапазон измерений: от 0 до 10 м. 2 класс точности по ГОСТ 7502-98.	P10Y2
Термогигрометр	Диапазон измерения температуры: от минус 20 до плюс 60 °С. Пределы допускаемой погрешности измерений температуры: $\pm 0,3$ °С. Диапазон измерений относительной влажности: от 0 до 90 %. Пределы допускаемой погрешности измерений влажности: ± 2 %.	ИВА-6А

Продолжение таблицы Д.5

Средства	Требуемые характеристики	Тип
Барометр-анероид метеорологический	Диапазон измерений: от 80 до 106 кПа. Пределы допускаемой погрешности: $\pm 0,2$ кПа.	БАММ-1
Мультиметр цифровой	Диапазон измерений напряжения: от 0 до 10 В. Пределы допускаемой погрешности измерений напряжения: $\pm (0,0035 + 0,0005U_{к/У}) \%$	Agilent 34401A
Катушка электрического сопротивления	Номинальное сопротивление 100 Ом. Класс точности 0,01.	P331
Источник питания	Диапазон установки выходного напряжения от 0 до 60 В.	GPR-6030D

Настройку необходимо проводить при следующих нормальных условиях:

- температура окружающего воздуха (20 ± 5) °С;
- относительная влажность окружающего воздуха от 30 до 80 %;
- атмосферное давление от 84 до 106,7 кПа (от 630 до 800 мм рт. ст.);
- вибрация, тряска, удары, магнитные поля (кроме магнитного поля Земли) должны отсутствовать.

Перед проведением настройки преобразователь должен быть предварительно выдержан в нормальных условиях не менее 4 часов.

Для подготовки к настройке выполните следующие действия:

- В соответствии с Д.2 запустите на персональном компьютере программу «Настройка HART», выберите COM-порт, через который подключен HART-модем, выполните поиск преобразователя.

- В соответствии с Д.4 отключите все блокировки и перейдите на работу с уровнем доступа администратор (разрешите изменение метрологических параметров).

Внимание! Настройка преобразователя, изменение его параметров возможны только при переходе в режим с уровнем доступа администратор и отключенных блокировках изменений настроечных параметров (см. Д.4).

- Выберите в окне программы закладку «Калибровка». Нажмите в программе кнопку «Запустить» (см. рисунок Д.27).

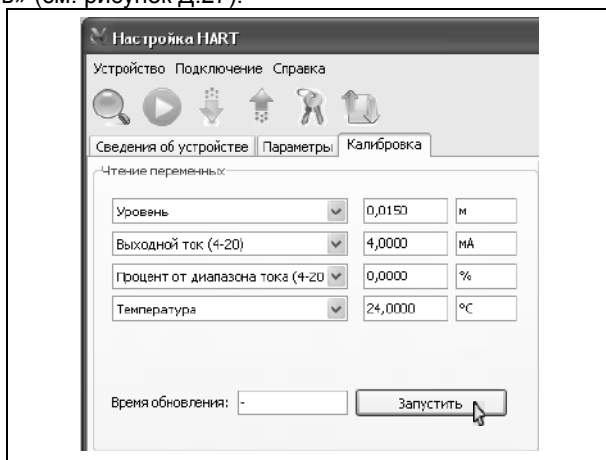


Рисунок Д.27

После этого программа будет периодически опрашивать преобразователь и выводить текущие значения опрашиваемых параметров в полях зоны «Чтение переменных» закладки «Калибровка», а кнопка «Запустить» сменится кнопкой «Остановить».

Настройка (юстировка) преобразователя состоит из подстройки измерительных цепей и подстройки токового выходного сигнала.

Для подстройки измерительных цепей преобразователя выполните следующие действия:

- Расположите преобразователь горизонтально на столе.
- Разверните рулетку измерительную, расположите ее в непосредственной близости от преобразователя (параллельно ему) и совместите нулевую отметку рулетки измерительной с нулевой точкой преобразователя (плоскостью торцевой поверхности направляющей преобразователя).
- По рулетке установите поплавок уровня в положение, соответствующее нижней контрольной калибровочной точке h_- , при этом расстояние от нулевой точки преобразователя до плоскости нижней торцевой поверхности поплавка уровня должно соответствовать значению h_- , указанному в паспорте преобразователя.

Примечание – Здесь и далее при установке поплавка в определённое положение необходимо стремиться, чтобы ось поплавка была параллельна оси направляющей.

- Проверьте, что в зоне «Подстройка первичной переменной» в поле, расположенном справа от кнопки «Установить нижнюю калибровочную точку», указана величина равная значению h_- в метрах. После этого нажмите данную кнопку (см. рисунок Д.28).

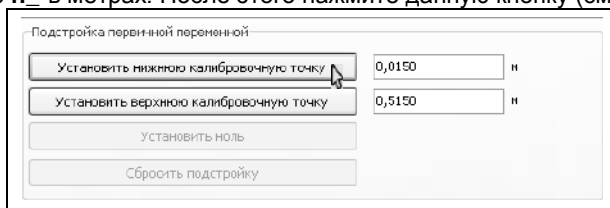


Рисунок Д.28

После этого во время установки нижней контрольной калибровочной точки в информационном поле, расположенном внизу окна программы, отобразится сообщение: «Установка нижней контрольной калибровочной точки...», а после успешного завершения установки отобразится сообщение: «Нижняя контрольная калибровочная точка установлена...»

- По рулетке установите поплавок уровня в положение, соответствующее верхней контрольной калибровочной точке h_+ , при этом расстояние от нулевой точки преобразователя до плоскости нижней торцевой поверхности поплавка уровня должно соответствовать значению h_+ , указанному в паспорте преобразователя.

- Проверьте, что в зоне «Подстройка первичной переменной» в поле, расположенном справа от кнопки «Установить верхнюю калибровочную точку», указана величина равная значению h_+ в метрах. После этого нажмите данную кнопку (см. рисунок Д.29).

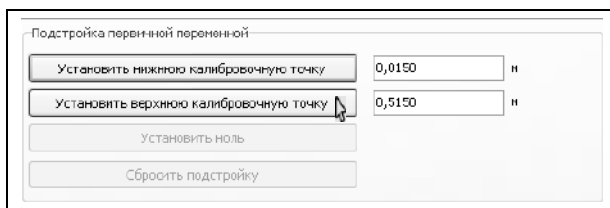


Рисунок Д.29

После этого во время установки верхней контрольной калибровочной точки в информационном поле, расположенном внизу окна программы, отобразится сообщение: «Установка верхней контрольной калибровочной точки...», а после успешного завершения установки отобразится сообщение: «Верхняя контрольная калибровочная точка установлена...»

Для подстройки выходного токового сигнала выполните следующие действия:

- Для подстройки нижнего предельного значения выходного токового сигнала в зоне «Подстройка токовой петли» вкладки «Калибровка» в поле, расположенное справа от кнопки «Установить ток», введите значение «4», а затем нажмите данную кнопку (см. рисунок Д.30).

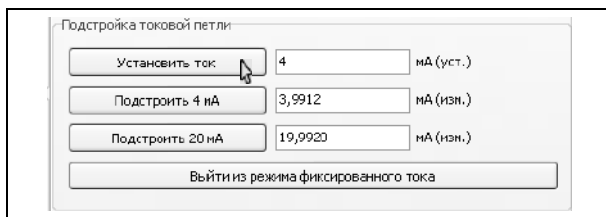


Рисунок Д.30

После этого преобразователь установит на выходе фиксированный ток, соответствующий 4 мА, а в информационном поле программы, находящемся внизу окна программы, отобразится сообщения: «Установка фиксированного тока в петле...», «Ток в петле фиксирован».

- С помощью мультиметра PV измерьте падение напряжения U_4 на катушке электрического сопротивления R_3 , соответствующее установленному току 4 мА. Затем рассчитайте значение установленного преобразователем выходного тока по формуле:

$$I_4 = 10 \cdot U_4,$$

где I_4 – ток, установленный преобразователем, соответствующий 4 мА, мА;

U_4 – падение напряжения на катушке электрического сопротивления R_3 , соответствующее установленному току 4 мА, В.

- Введите значение полученного тока I_4 с точностью до третьего знака после запятой в поле, расположенное справа от кнопки «Подстроить 4 мА», затем нажмите данную кнопку (см. рисунок Д.31).

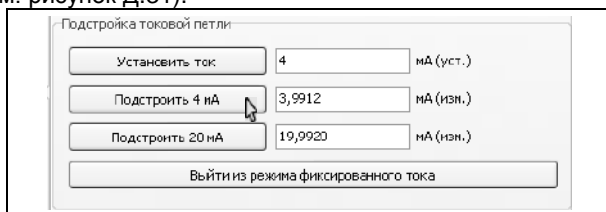


Рисунок Д.31

После этого преобразователь должен установить на выходе фиксированный ток равный $(4,000 \pm 0,005)$ мА, а в информационном поле программы, находящемся внизу окна программы, должно отобразиться сообщение: «Ток 4 мА подстроен». При этом падение напряжения на катушке электрического сопротивления R_3 должно установиться равным $(0,4000 \pm 0,0005)$ В

- Для подстройки верхнего предельного значения выходного токового сигнала в зоне «Подстройка токовой петли» вкладки «Калибровка» в поле, расположенное справа от кнопки «Установить ток», введите значение «20», а затем нажмите данную кнопку (см. рисунок Д.32).

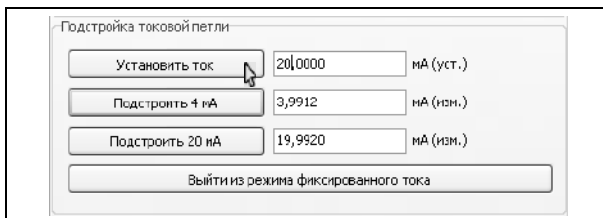


Рисунок Д.32

После этого преобразователь установит на выходе фиксированный ток, соответствующий 20 мА, а в информационном поле программы, находящемся внизу окна программы, отобразятся сообщения: «Установка фиксированного тока в петле...», «Ток в петле фиксирован».

- С помощью мультиметра PV измерьте падение напряжения U_{20} на катушке электрического сопротивления R_z , соответствующее установленному току 20 мА. Затем рассчитайте значение установленного преобразователем выходного тока по формуле:

$$I_{20} = 10 \cdot U_{20},$$

где I_{20} – ток, установленный преобразователем, соответствующий 20 мА, мА;

U_{20} – падение напряжения на катушке электрического сопротивления R_z , соответствующее установленному току 20 мА, В.

- Введите значение полученного тока I_{20} с точностью до третьего знака после запятой в поле, расположенное справа от кнопки «Подстроить 20 мА», затем нажмите данную кнопку (см. рисунок Д.33).

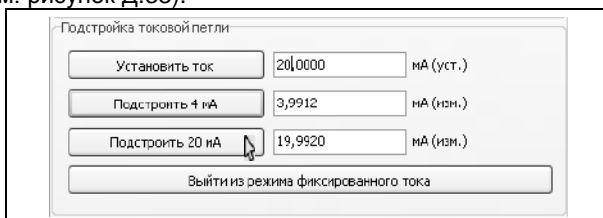


Рисунок Д.33

После этого преобразователь должен установить на выходе фиксированный ток, равный $(20,000 \pm 0,005)$ мА, а в информационном поле программы, находящемся внизу окна программы, должно отобразиться сообщение: «Ток 20 мА подстроен». При этом падение напряжения на катушке электрического сопротивления R_z должно установиться равным $(2,0000 \pm 0,0005)$ В

- Для завершения подстройки выходного токового сигнала, нажмите в зоне «Подстройка токовой петли» вкладки «Калибровка» кнопку «Выйти из режима фиксированного тока» (см. рисунок Д.34).

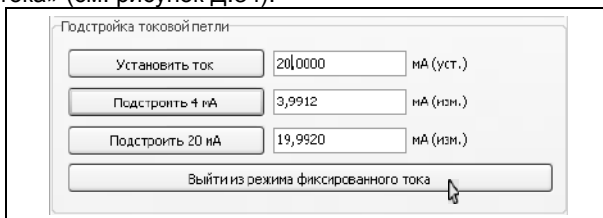


Рисунок Д.34

Для завершения настройки (юстировки) преобразователя нажмите в поле зоны «Чтение переменных» закладки «Калибровка» кнопку «Остановить» (см. рисунок Д.35) или клавишу F5. Затем закройте окно программы «Настройка HART»

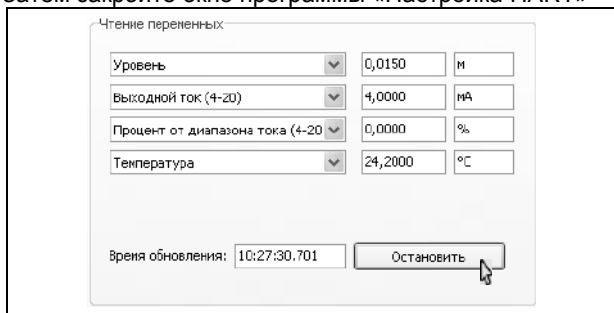


Рисунок Д.35

Д.7 Установка уровней, соответствующих предельным значениям выходного токового сигнала, с помощью программы «Настройка HART»

При выпуске преобразователя из производства предельным значениям выходного токового сигнала 4 мА и 20 мА соответствуют пределы измерений H_n и H_b , указанные в паспорте преобразователя. Преобразователь позволяет изменять уровни, соответствующие предельным значениям выходного токового сигнала, т.е. диапазон измерений по токовому выходному сигналу.

Примечание - Пределы допускаемой погрешности и вариация выходного сигнала, указанные в 1.2.5 – 1.2.7, нормируются для диапазона измерений, установленного при производстве преобразователя.

Для установки новых значений уровней, соответствующих предельным значениям выходного токового сигнала, выполните следующие действия:

- В соответствии с Д.2 запустите на персональном компьютере программу «Настройка HART», выберите COM-порт, через который подключен HART-модем, выполните поиск преобразователя.

- В соответствии с Д.4 отключите все блокировки и перейдите на работу с уровнем доступа администратор (разрешите изменение метрологических параметров).

Внимание! Изменение параметров преобразователя возможно только при переходе в режим с уровнем доступа администратор и отключенных блокировках изменений настроечных параметров (см. Д.4).

- Выберите в окне программы закладку «Калибровка». Нажмите в программе кнопку «Запустить» (см. рисунок Д.27).

- Для установки новых значений уровней, соответствующих предельным значениям выходного токового сигнала, введите в зоне «Установка диапазона» вкладки «Калибровка» в полях: «Значение уровня, соответствующее 4 мА», «Значение уровня, соответствующее 20 мА» новые значения уровней, а затем нажмите кнопку «Установить» (см. рисунок Д.36).

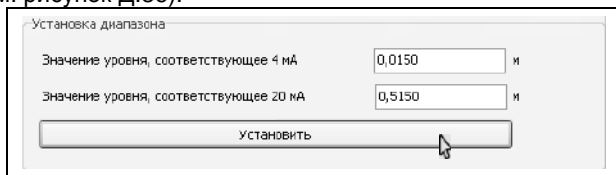


Рисунок Д.36

После этого в информационном поле программы, находящемся внизу окна программы, должны отобразиться сообщения: «Установка диапазона 4-20 мА...», «Диапазон установлен».

Изменение уровней, соответствующих предельным значениям выходного токового сигнала, можно осуществить установкой поплавка преобразователя в соответствующие уровням положения. Для установки новых значений уровней выполните следующие действия:

- Установите поплавок преобразователя в положение, которое должно соответствовать выходному току 4 мА.

- В зоне «Установка диапазона по текущему значению первичной переменной» нажмите кнопку «Установить значение уровня, соответствующее 4 мА» (см. рисунок Д.37).

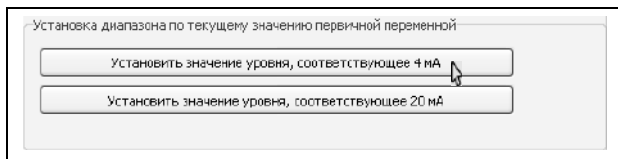


Рисунок Д.37

После выполнения установки уровня, соответствующего 4 мА, в информационном поле программы, находящемся внизу окна программы, отобразится соответствующее сообщение.

- Установите поплавок преобразователя в положение, которое должно соответствовать выходному току 20 мА.

- В зоне «Установка диапазона по текущему значению первичной переменной» нажмите кнопку «Установить значение уровня, соответствующее 20 мА» (см. рисунок Д.38).

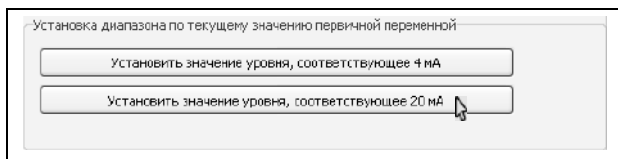


Рисунок Д.38

После выполнения установки уровня, соответствующего 20 мА, в информационном поле программы, находящемся внизу окна программы, отобразится соответствующее сообщение.

Для завершения установки уровней, соответствующих предельным значениям выходного токового сигнала, нажмите в поле зоны «Чтение переменных» закладки «Калибровка» кнопку «Остановить» (см. рисунок Д.35) или клавишу F5. Затем закройте окно программы «Настройка HART».

ЗАКАЗАТЬ

ООО НПП «СЕНСОР»
РОССИЯ, 442965, г. Заречный Пензенской области, а/я 737.
тел./факс (841-2) 65-21-00.

Изм. 27.09.2022